

■用途

●「FKB」地震感知給水遮断システムは地震発生時、感震器にて揺れを感知し、受水槽と加圧給水ユニットとの間に設置された緊急遮断弁を閉じると同時に給水ユニットを停止させ、受水槽内の水を確保します。

■システムフロー

- 図1のようにBET型制御盤と緊急遮断弁（オートリターン型）を組み合わせて使用することにより、次の動作が行えます。
- 震度4～5以上の地震が発生すると、制御盤内の感震器が作動し、緊急遮断弁への電気の供給を停止します。同時に加圧給水ユニットも停止します。
- 地震により緊急遮断弁が閉、加圧給水ユニットが停止状態になると、停電が発生していない場合は、制御盤面の表示灯により緊急遮断弁の作動状態を表示します。
- 地震により停電が発生し緊急遮断弁が閉、加圧給水ユニットが停止状態となり、その後停電が回復した場合は、配管系統や構成機器の状態を確認いただく意図から、自動復帰はしません。機器・配管類の健全なことを確認後、盤内のリセットレバーを復旧し、盤面の緊急遮断弁開ボタンを押すことにより緊急遮断弁は開、加圧給水ユニットは稼働状態に復旧します。
- 地震以外で停電が発生した場合は、緊急遮断弁は『閉』、加圧給水ユニットは『停止』の状態になりますが、停電が復旧すれば自動的に機能は回復します。（特に操作は必要ありません。）

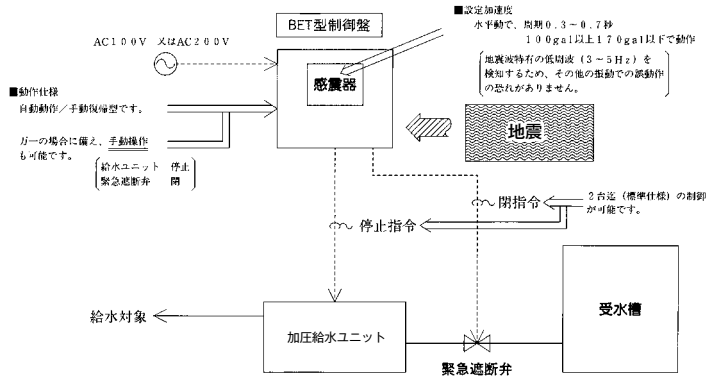
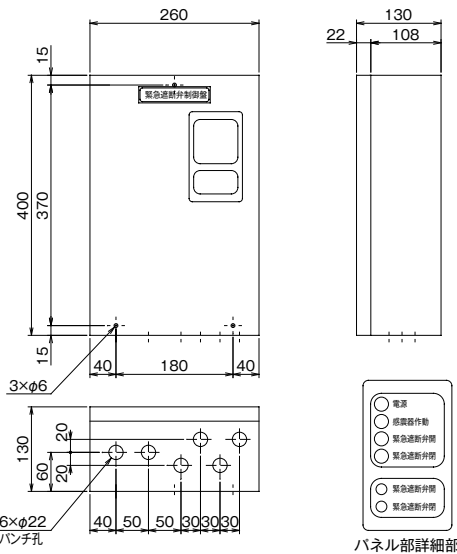


図1. システムフロー図

BET型 制御盤

■外形寸法図例（仕様1）



■仕様一覧

		BET			
構造・設置取付方法		鋼板製・屋内/屋外型			
始動方式・相・電圧		単相100V		単相200/200-220V	
仕様		1	2	1	2
ブレーカ		○		○	
漏電ブレーカ			○		○
盤面	表示灯	電源	○		○
		電磁弁開	○		○
		電磁弁閉	○		○
		感震器作動	○		○
出力	有電圧	電磁弁開	○		○
	無電圧	感震器作動	○		○

塗装色

外面：マンセル5Y7/1 半ツヤ
内面：マンセル5Y7/1 半ツヤ

材質

本体・扉：SPCC 1.0t
その他：SPHC 1.6t

■内部結線図例（仕様1）

