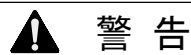


# ディスポーザ

DSP-100H-AWV型

## 施工説明書



**警告**

この説明書を読んで理解するまでは、ディスポーザの据付けおよび試運を行わないでください。

この説明書は、ディスポーザの操作または保守・点検を行う場合、いつでも調べられるように大切に保管してください。

テラル株式会社

## 保証の限定

1. 保証期間中、正常なご使用にもかかわらず、テラル株式会社が納入した機械の設計、または工作の不備が原因で故障、破損が発生した場合に限り、その部分について無償で修理または交換をします。
2. 前項による補償範囲は、不具合部分の機械的保証までとし、その故障に起因する種々の出費およびその他の損害は補償しません。
3. 以下の故障、破損の修理は有償とさせていただきます。
  - (1) 故障、破損が当社の納入していない機器が原因で発生した場合
  - (2) 保証期間経過後の故障、破損
  - (3) 火災、天災地震等の災害および不可抗力による故障、破損
  - (4) 当社に承諾なしで実施された修理、改造による故障、破損
  - (5) 指定品以外の部品をご使用された場合の故障、破損
4. ディスポーザの誤用や乱用が原因で発生した損害についての責任は全く無いものとします。また、このことによる技術員の派遣費用は有償とさせていただきます。
5. 不具合の原因が不明確な場合は協議の上、処置を決定することとします。

## 本書の目的

本書の目的は、ディスポーザについて、正しい据付けおよび試運転方法を知って頂くために詳しい情報を提供することです。

また、本書はディスポーザの操作経験者または操作経験者から指導を受けた人を対象として製作しており、以下の情報を記載しております。また、配線工事は電気工事士等の資格を有する人に限定して実施してください。

## 目 次



	(ページ)
保証の限定	1
本書の目的	2
目次	2
1. 安全について	
1. 1 警告用語の種類と意味	3
1. 2 安全に関する順守事項	3
2. ディスポーザの構成	5
3. 据付け	
3. 1 準備する工具	6
3. 2 自動給水キットの取付	6
3. 2. 1 部品の確認	6
3. 2. 2 単水栓の取付け	7
3. 2. 3 電磁弁の取付け	7
3. 2. 4 バキュームブレーカの取付け	8
3. 2. 5 ブレードホースの取付け	9
3. 3 吐出管の取付け	9
3. 4 シンクフランジの取付け	10
3. 5 本体の取付け	11
3. 6 制御盤の取付け	12
3. 7 配線の接続	13
3. 8 トラップの取付け	14
3. 8. 1 Sトラップの場合	14
3. 8. 2 Pトラップの場合	15
3. 9 据付例	16
4. 試運転	
4. 1 試運転前の確認	17
4. 2 試運転方法	17

## 1. 安全について


### 1. 1 警告用語の種類と意味



据付説明書では、危険度の高さ（または事故の大きさ）に従って、次の2段階に分類しています。

以下の警告用語が持つ意味を理解し、本書の内容（指示）に従ってください。

警告用語	意 味
 <b>警 告</b>	潜在する危険な状態を示し、手順や指示に従わないと、死亡もしくは重傷を負うかもしれません。
 <b>注 意</b>	潜在する危険な状態を示し、手順や指示に従わないと、中・軽症を負う場合または機器・装置が損傷する場合に使用されます。

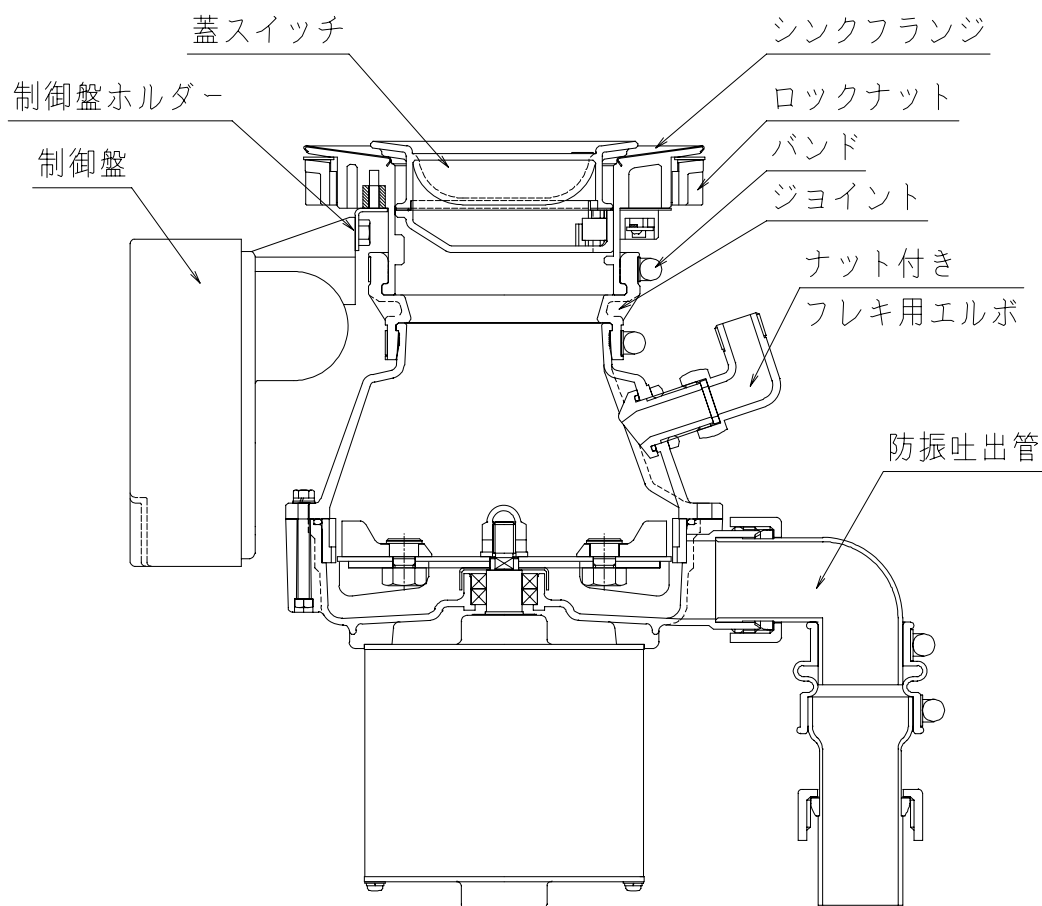
### 1. 2 安全に関する順守事項

	順守事項
 <b>警 告</b>	<ul style="list-style-type: none"><li>・据付けは、お買い上げの販売店または専門業者に依頼してください。 ご自分で据付工事をされ不備があると漏電・感電・火災の原因になります。</li><li>・据付けは、据付説明書に従って確実に行ってください。据付けが不完全な場合は、感電・火災・故障の原因になります。</li><li>・電気工事は、「電気設備に関する技術基準」、「内線規定」、および据付説明書に従って、電気工事士などの有資格者が施工してください。</li><li>・ケーブル類に無理な力をかけたり、加工したりしないでください。漏電・感電・火災の原因になります。</li><li>・アース線の接続を必ず行ってください。アース線は、ガス管、水道管、避雷針、電話のアースに接続しないでください。感電の原因になります。</li><li>・ディスプレイ本体や制御盤をぬらさないでください。漏電・感電の原因になります。</li><li>・ぬれた手で電源プラグの抜き差しをしないでください。感電の原因になります。</li></ul>

<div data-bbox="280 327 515 389" style="border: 1px solid black; padding: 5px; display: inline-block;">  <span style="margin-left: 10px;"><b>警告</b></span> </div>	<ul style="list-style-type: none"> <li>・ ディスポーザ内部に手を入れるときは、下記に従ってください。 <ul style="list-style-type: none"> <li>①電源プラグをコンセントから抜く。</li> <li>②運転が停止していることを確認する。</li> <li>③厚手の手袋を着用する。</li> </ul> </li> <li>・ 設置終了後は、設置・配線が確実にできているか確認してください。設置が不完全な場合は、本体の落下などによるけがや、火災・感電・水漏れなどの原因になります。</li> </ul>
<div data-bbox="280 902 515 965" style="border: 1px solid black; padding: 5px; display: inline-block;">  <span style="margin-left: 10px;"><b>注意</b></span> </div>	<ul style="list-style-type: none"> <li>・ シンクには60℃以上のお湯を連続的に流さないでください。配管の変形・劣化により水漏れの原因になります。</li> <li>・ ディスポーザの蓋は乱暴に扱わないでください。また落とすと破損することがあります。</li> <li>・ 配管内にごみを残さないでください。配管の詰まりの原因になります。</li> <li>・ 電源供給元には、必ず漏電遮断器を設置してください。漏電遮断器が取付けられていないと感電の原因になることがあります。</li> <li>・ 通水後は、必ず各部の水漏れ確認をしてください。</li> </ul>

## 2. ディスポーザの構成

- 各部の名称



付属品：ナイロンランプ（大）	1 個	モーターケーブル固定用
ナイロンランプ（小）	1 個	センサーケーブル固定用
M4 × 30	1 本	制御盤カバー固定用
M4 × 12	2 本	ケーブル固定用
M6 × 12	2 本	制御盤固定用
インシュロック	4 本	電源ケーブル・アース線整線用

ディスポーザ本体に同梱

自動給水キット（別梱包）

ロック解除ハンドル（別梱包）

下記のいずれかのトラップ（別梱包）

Sトラップ・・・・・・・・・・3. 7. 1項参照

Pトラップ・・・・・・・・・・3. 7. 2項参照

### 3. 据付け

以下の手順で据付けを行ってください。

#### 3. 1 準備する工具

- (1) ロックナット締付工具

推奨品：スギコ産業株式会社製 No. 150900106 大型用締付金具（樹脂製）

- (2) プラスドライバー

- (3) モンキーレンチ

- (4) ジャッキ（自動車用の小型ジャッキ, ラボジャッキ LJ200 など）

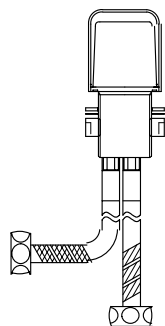
- (5) ウェス

- (6) 毛布などの養生シート

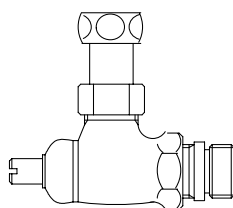
#### 3. 2 自動給水キットの取付け

##### 3. 2. 1 部品の確認

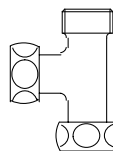
次の部品があることを確認してください。



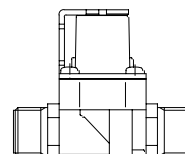
バキュームブレーカ  
(パッキン2枚付)



単水栓(ユニオン付)



二口ナット付チーズ



電磁弁



パッキン(3枚)

##### 3. 2. 2 単水栓の取付け

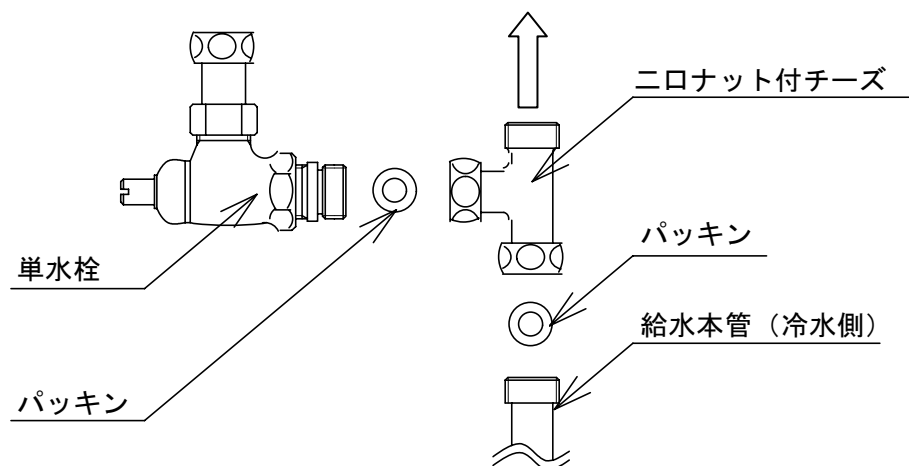
- ① 単水栓を二口ナット付チーズに付けてください。

- ② ①を給水本管（冷水側）に固定してください。

ナットの中に、パッキンがあることを確認してください。

- ③ ナットを締付けて止水栓の方向を決め、固定してください。

混合水栓の給水ホースを接続

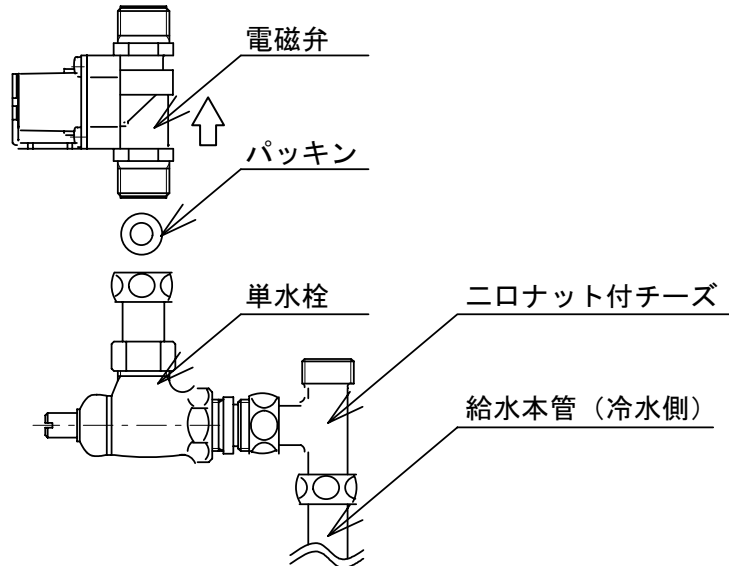


### 3. 2. 3 電磁弁の取付け

電磁弁を両ナットユニオンに固定してください。

必ず、パッキンを間に挟んでください。

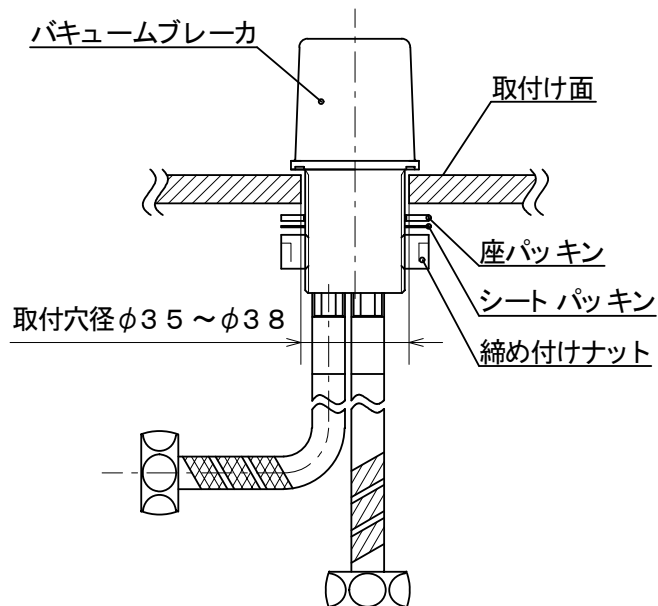
**注意)** 電磁弁には、取付け方向があります。電磁弁の裏側に矢印が記されていますので、流れの方向に合わせて取付けてください。



### 3. 2. 4 バキュームブレーカの取付け

①バキュームブレーカ本体を取付け穴に通します。

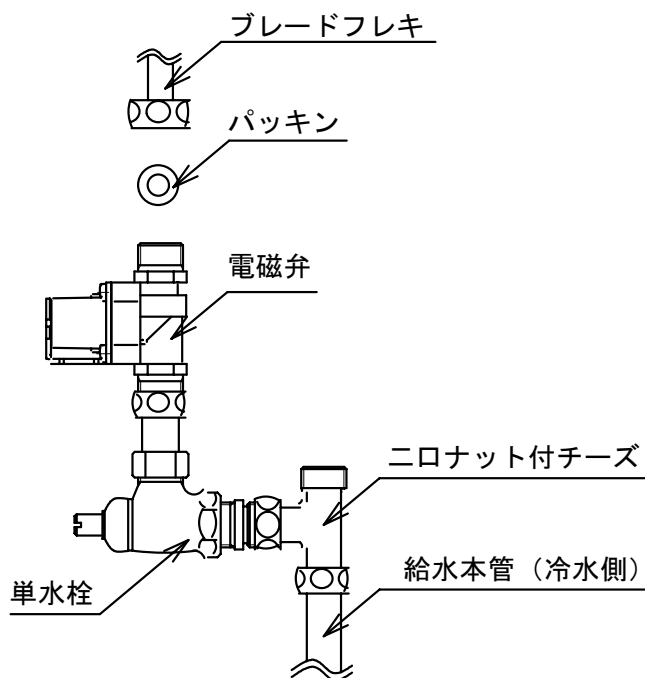
②バキュームブレーカを締め付けナットで固定します。





### 3. 2. 5 ブレードホースの接続

①電磁弁にブレードホース（青い表示色帯）を接続します。



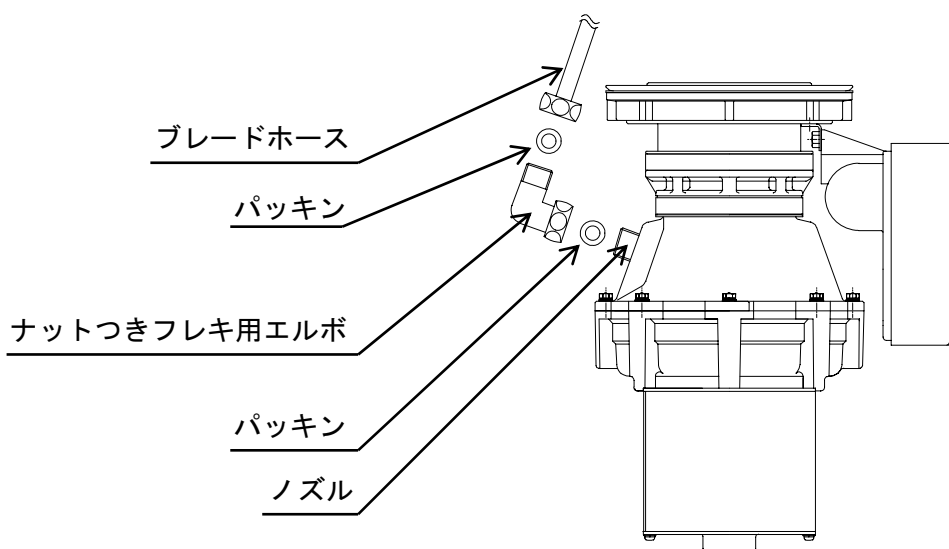
②ノズルにナットつきフレキ用エルボを接続してください。

その時、必ずパッキンを間に挟んでください。

ナット付きフレキ用エルボにブレードホース（赤い表示色帯）を接続します。

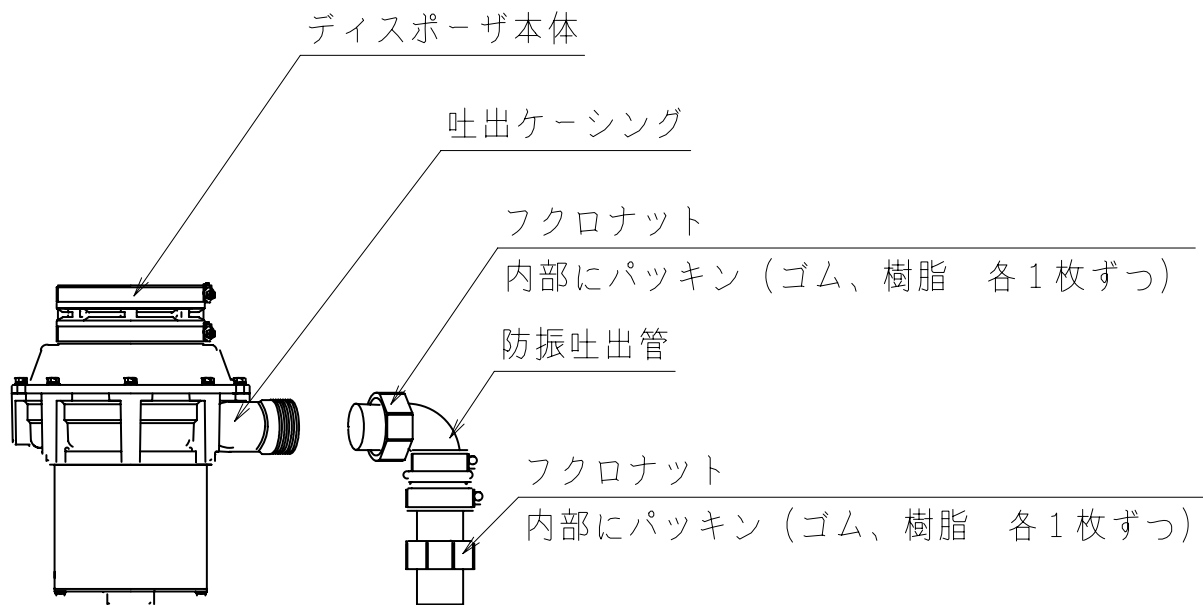
その時、必ずパッキンを間に挟んでください。

**注意）** ノズルにナットつきフレキ用エルボを接続するときはノズルに負荷がかからないようにしてください。



### 3. 3 吐出管の取付け

- (1) 防振吐出管のフクロナット内にゴムパッキンと樹脂パッキンが入っていることを確認してください。
- (2) 防振吐出管のエルボとディスポーザ本体の吐出ケーシングとを手締めでしっかり固定してください。



#### 注意

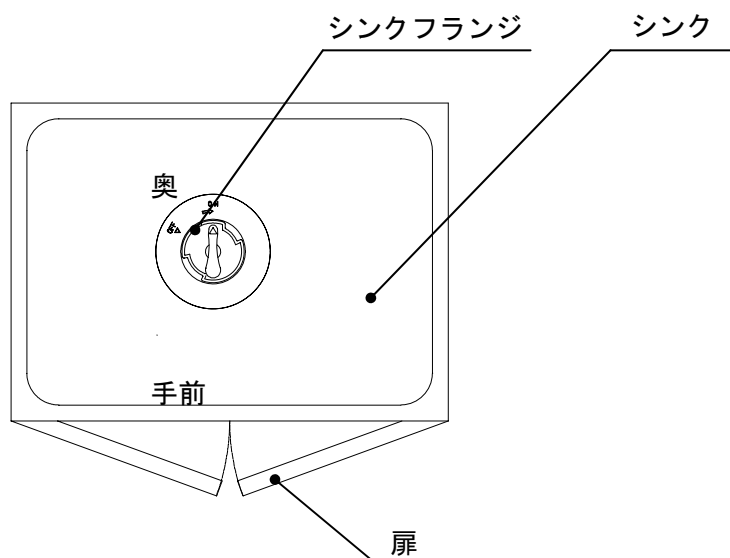
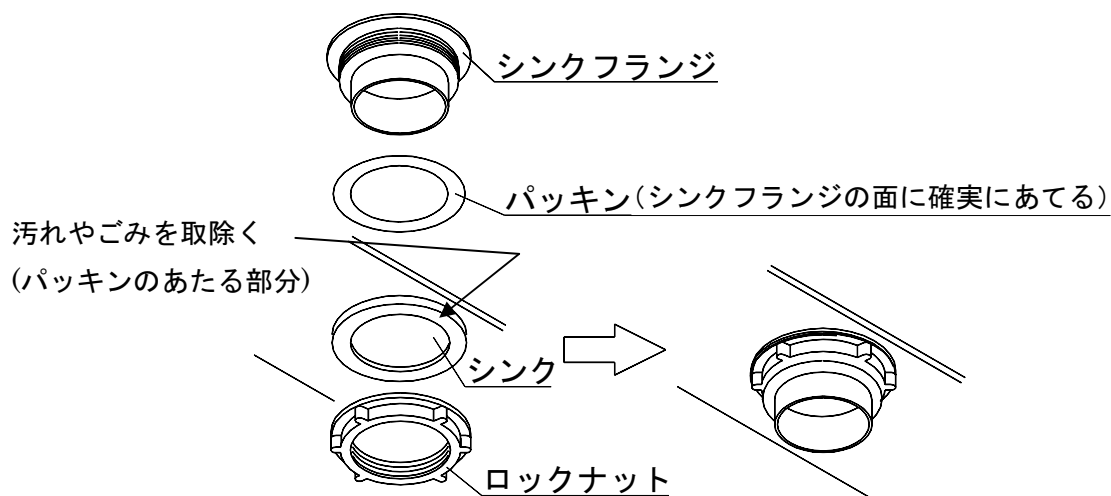
十分に締付けてください。不十分な場合、水漏れの原因になります。パッキンが入っていない場合も水漏れの原因になります。

### 3. 4 シンクフランジの取付け

- (1) シンクの、汚れやごみなどをウエス等で拭取ってください。
- (2) シンクフランジ、パッキンにごみが付着していないことを確認し、シンクフランジとシンクの間  
にパッキンをはさみ、ロックナットを締めてください。
- (3) シンクフランジの『ON』の印がシンクの正面奥側になるように取付けます。

#### ⚠ 注意

ロックナットは十分に締付けてください。  
不十分な場合、水漏れの原因になります。

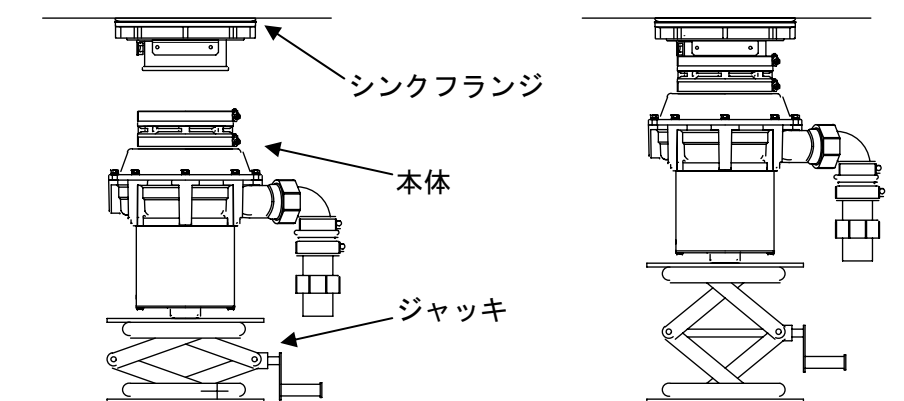
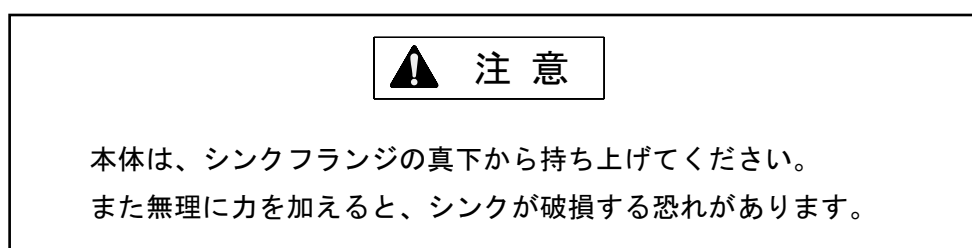


#### ⚠ 注意

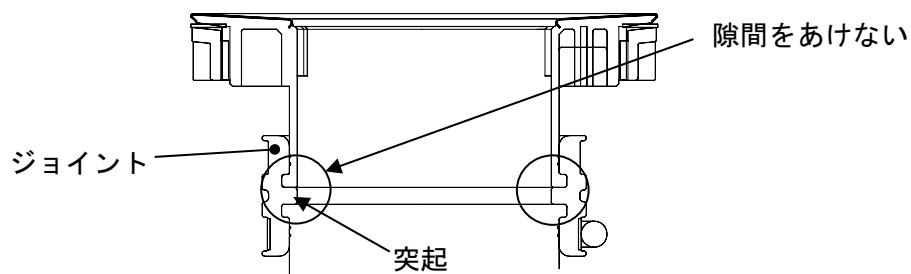
シンク部分のほこりやごみ等を完全に取除いてシンクフランジを  
取付けてください。不十分な場合、ごみの付着している所から水が漏れ  
る可能性があります。

### 3. 5 本体の取付け

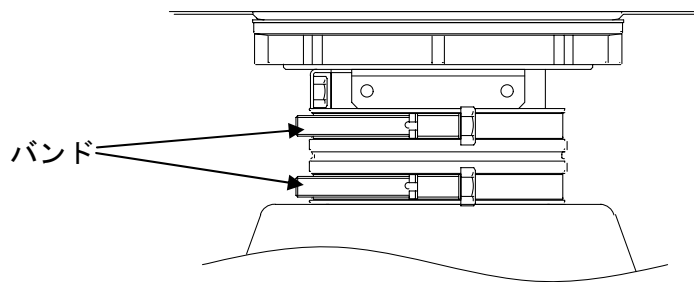
- (1) 流し台の底板に毛布などの養生をして、その上にジャッキを置いてください。  
(流し台の底板が弱い場合は、厚い板を敷くなどして補強してください。)
- (2) ジャッキの上に本体を乗せて、シンクフランジの下方に置いてください。
- (3) 本体をジャッキで押し上げ、取付けてください。その際ジョイントの内側を水で濡らすとスムーズに入ります。



このとき下図の○印部がはまるように取付けてください。ジョイントとシンクフランジに隙間ができないようにしてください。



- (4) 吐出管の位置を決めて、ジョイントの上からバンドを締付けてください。  
バンドが全周ジョイントの溝に入っていることを確認してください。  
プラスドライバーで締付けられないところまで締付けてください。



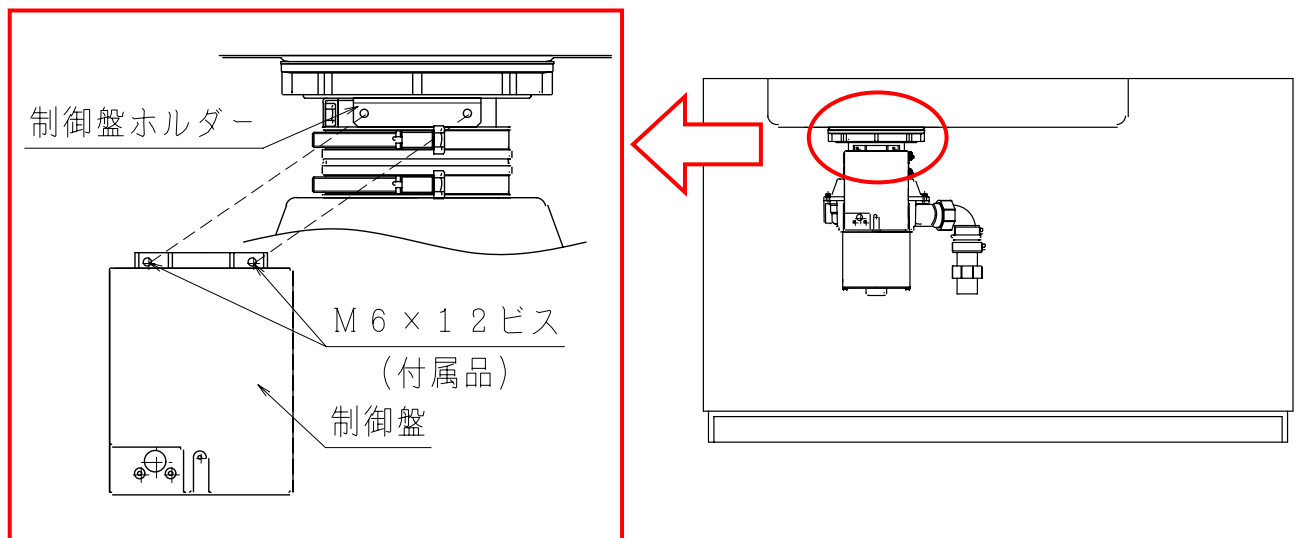
**▲ 注意**

バンドは確実にジョイントの溝に入れてください。  
入っていない場合、水漏れ又は本体が落下する危険性があります。

(5) ジャッキを外してください。

### 3. 6 制御盤の取付け

(1) シンクフランジに固定された制御盤ホルダーに付属のネジ (M6 × 12) を用いて  
制御盤を取付けてください。



### 3. 7 配線の接続

#### (1) センサーケーブルの接続

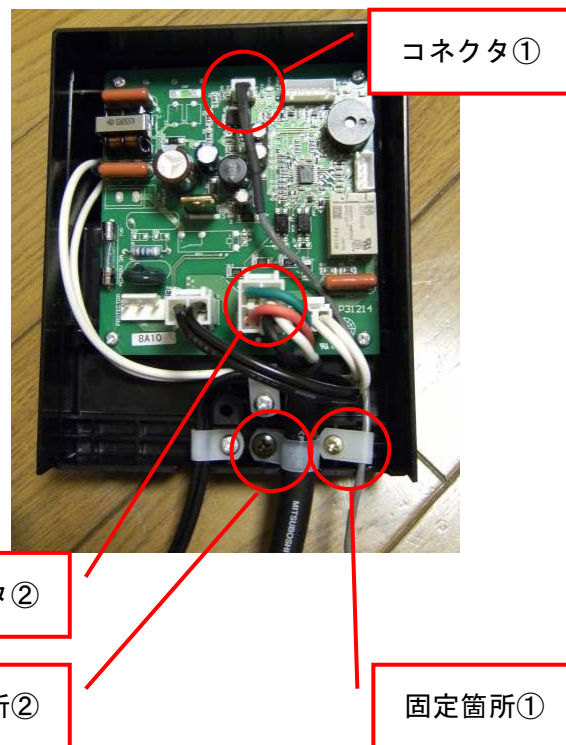
制御盤カバーを外し、センサーケーブルの  
コネクタを、コネクタ①に差込んでください。

#### (2) モーターケーブルの接続

モーターケーブルのコネクタをコネクタ②に  
差込んでください。

#### (3) ケーブルの固定

付属のナイロンランプ（大）（小）と  
ネジ（M4×12）で固定箇所①、②に  
固定してください。



#### ⚠ 警告

- ・ 制御盤カバーを外す際は、コンセントは抜いておいてください。  
感電の恐れがあります。
- ・ 配線は確実に行ってください。  
不十分な場合、製品の破損、火災等の恐れがあります。

#### (4) 制御盤カバーの取付け

制御盤カバーを、付属のネジ（M4×30）で固定してください。ネジ締めは確実に  
行ってください。

ただし締め付けすぎると、制御盤カバーが破損する恐れがあります。

また、制御盤カバーを閉める時にケーブルを挟まないで、カバーがきちんとはまるよう  
気をつけてください。

#### (5) アース線の接続

電動機から出ているアース線は、アース付コンセントに接続して下さい。

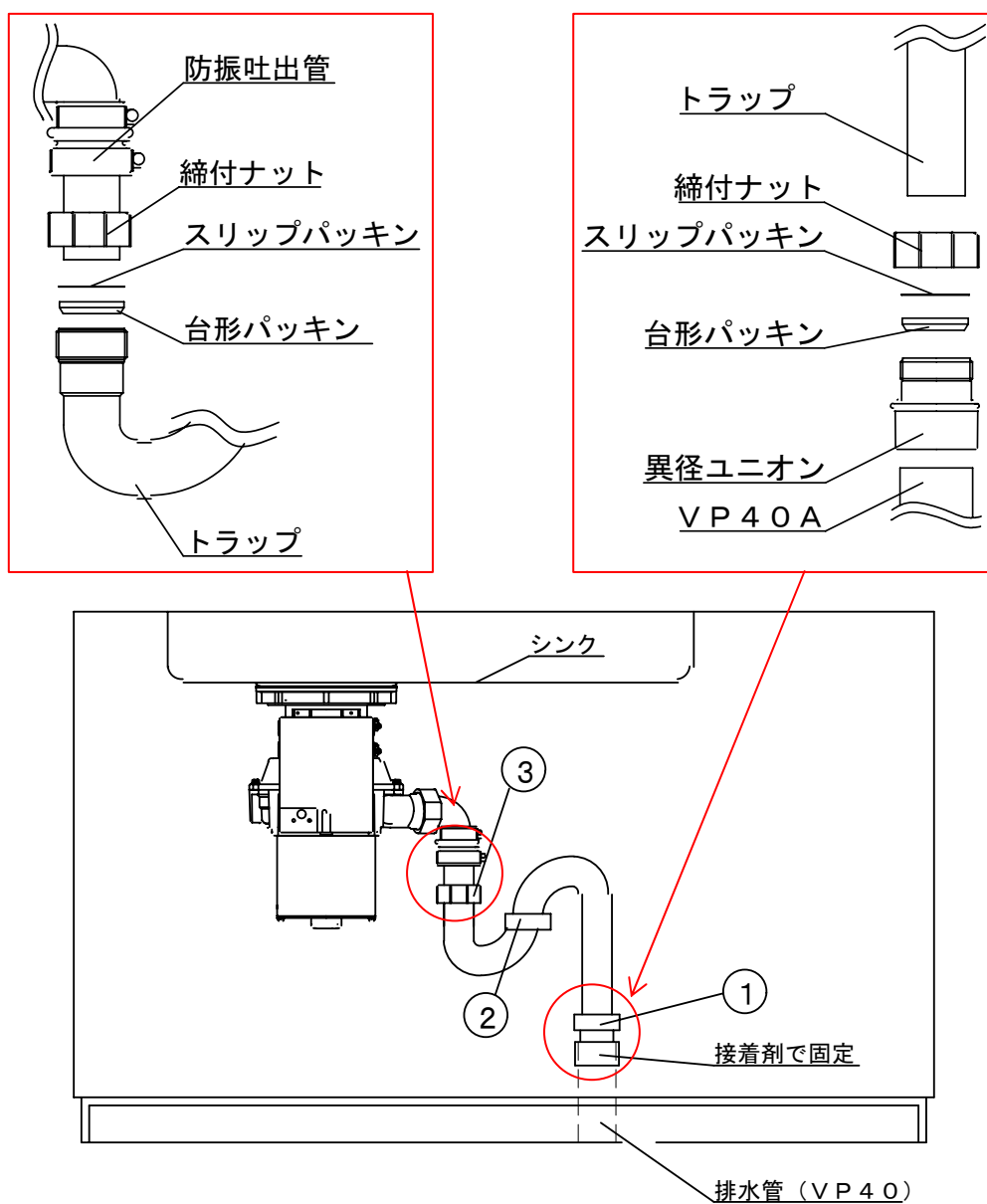
#### (6) 電磁弁ケーブルの接続

制御盤から出ている電磁弁ケーブルのコネクタを電磁弁の端子に接続してください。

### 3. 8 トラップの取付け

#### 3. 8. 1 Sトラップの場合

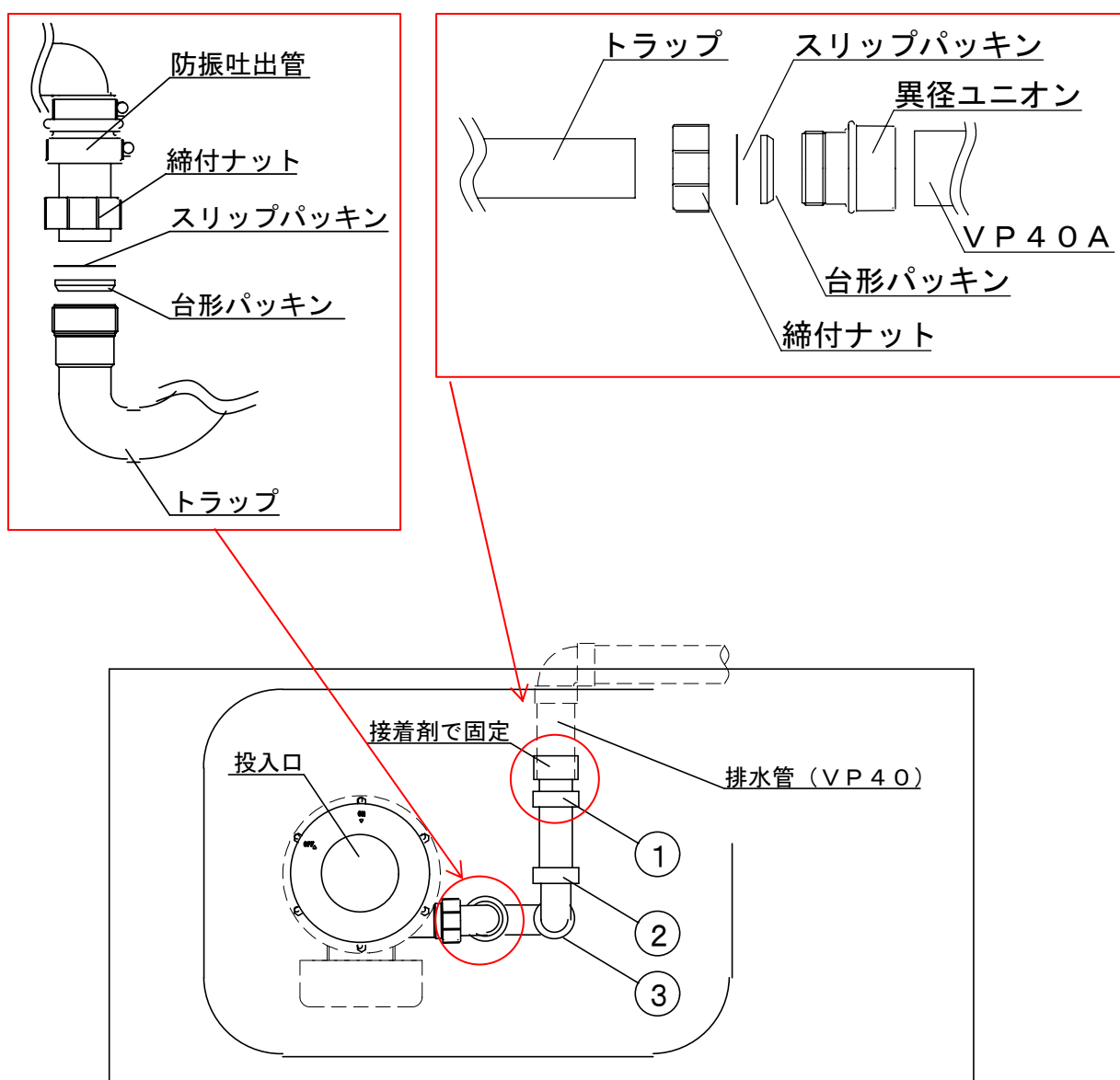
- (1) 異径ユニオンと排水管（VP40A）を塩ビ管専用接着剤で接続してください。
- (2) 異径ユニオンに取付いている締付ナットを緩めてください。  
そのとき、異径ユニオンと締付ナットの間スリップパッキン、台形パッキンがあることを確認してください。
- (3) 異径ユニオンにトラップを挿し込んで、締付ナットをかるく固定してください。
- (4) トラップを調整して、トラップと防振吐出管を接続してください。
- (5) ディスポーザ、配管に無理な力がかからないように、  
下図の①～③の順に締付ナットをしっかり締付けてください。  
順序を間違えますと、水漏れ、振動の原因になります。
- (6) 取付完了後、水道水を流して水漏れを必ず確認してください。



Sトラップ（掃除口なし）の取付け例

### 3. 8. 2 Pトラップの場合

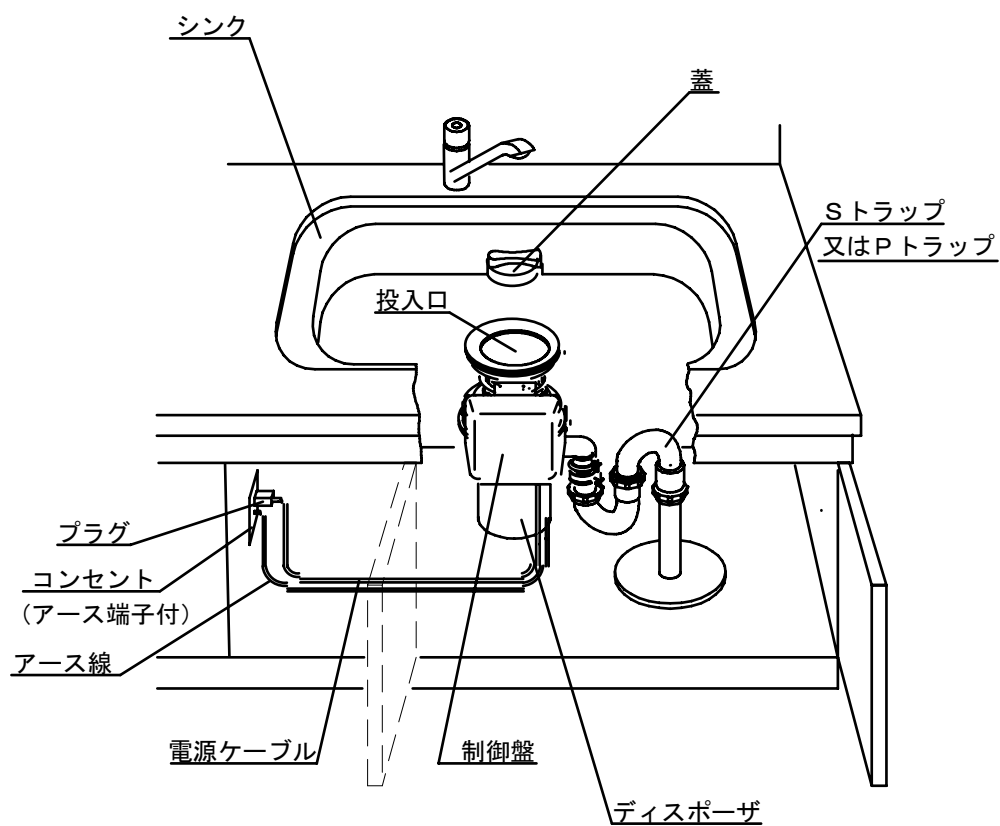
- (1) 異径ユニオンと排水管（VP40A）を塩ビ管専用接着剤で接続してください。
- (2) 異径ユニオンに取り付いている締付ナットを緩めてください。  
そのとき、異径ユニオンと締付ナットの間スリップパッキン、台形パッキンがあることを確認してください。
- (3) 異径ユニオンにトラップを挿し込んで、締付ナットをかるく固定してください。
- (4) トラップを調整して、トラップと防振吐出管を接続してください。
- (5) ディスポーザ、配管に無理な力がかからないように、  
下図の①～③の順に締付ナットをしっかり締付けてください。  
順序を間違えますと、水漏れ、振動の原因になります。
- (6) 取付完了後、水道水を流して水漏れを必ず確認してください。



Pトラップ（掃除口なし）の取付け例



3. 9 据付例（下記はSトラップ使用時の据付例です。）



## 4. 試運転

### 4. 1 試運転前の確認

- ① ディスポーザ内部に異物が入っていないことを確認してください。
- ② ロックナット、バンド、給水配管・排出管・トラップの締付ナットがしっかり締まっていることを確認してください。
- ③ 電磁弁の流れ方向が正しいか確認してください。
- ④ 本体に傾き、緩み、がたつき等ないこと、破損、傷等がないことを確認してください。
- ⑤ アース線が接続されていることを確認してください。
- ⑥ 電源プラグがコンセントに差し込まれていることを確認してください。
- ⑦ 単水栓をいっぱいに開いてください。このとき、水漏れがないことを確認してください。

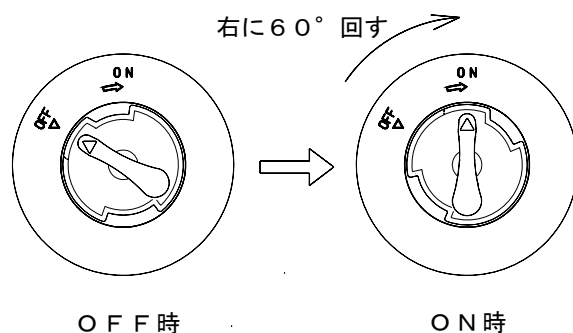
### ⚠ 注意

工事が終わりましたら、必ず試運転を行ってください。この時、据付け、配管工事、配線工事が「据付説明書」通りになっているか確認のうえ実施してください。

### 4. 2 試運転方法

ディスポーザを運転させて以下のことを確認してください。

- ① 蓋を『OFF』位置に入れておく。  
この時は運転しない。
- ② 蓋を『ON』位置に合わせるとブザー音が鳴り給水を開始する。そのさらに5秒後にディスポーザが運転を開始する。
- ③ 運転中に蓋を『OFF』位置に回すとディスポーザが停止する。このとき給水は停止しない。ディスポーザが停止して10秒後に給水が停止する。
- ④ 運転を始めて1分間でディスポーザが自動的に停止し且つブザー音が3回鳴る。このとき給水は停止しない。ディスポーザが停止して10秒後に給水が停止する。
- ⑤ 運転中に異常音・異常振動がない。

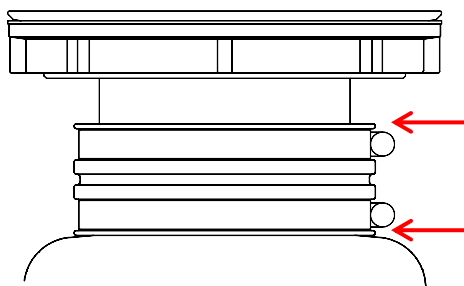
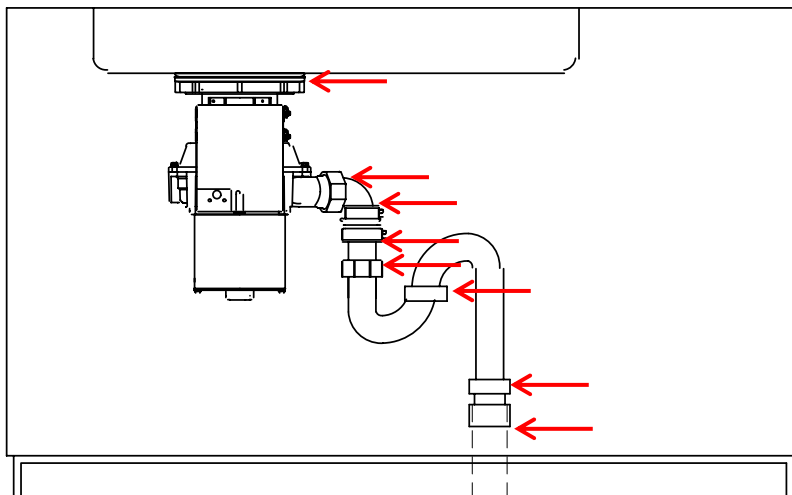


試運転後に、配管やディスポーザから水漏れがないか再度確認してください。

(3) 次の方法で水漏れのないことを確認してください。

① 平ゴム等で排水口をふさぎシンクに10cmほど水を溜め5分以上保持する。  
排水後、下図の矢印周辺から水漏れがないことを確認する。

② 水を流しながらディスポーザを運転し、下図の矢印周辺から水漏れがないことを確認する。





テラル株式会社

www.teral.net

Table with 4 columns: Branch Name, Address, Phone Number, and Contact Information (TEL, FAX). Includes branches like 本 社, 東北支店, 北関東支店, 東京支店, etc.

●駐在所 徳島、高知、山口

修理・サービスのご利用は最寄りの支店・営業所へご連絡ください。

テラルテクノサービス株式会社