

農 事 用 換 気 扇

工 事 説 明 書

農 事 用 換 気 扇

AP-100-8R50
AP-100-8R60
APL-100-4R

畜 産 用 換 気 扇

AP-100-750
AP-100-760
AP-100-7G50
AP-100-7G60
APL-100-3
APL-100-3G

ご使用の前に、必ずこの取扱説明書をお読みください。

TERAL

株式会社テラルキョクトウ

本 社 〒720-0003 福山市御寺町森脇230 TEL:084-955-1111 FAX:084-955-5777

東京支社 TEL.03-3818-7700
東京設備課 TEL.03-3818-7799
環境システム課 TEL.03-3818-7800
貿易課 TEL.03-3818-6890
東京開発課 TEL.03-3818-7766
東京機器営業所 TEL.03-3818-8101
札幌支店 TEL.011-644-2501
仙台支店 TEL.022-232-0115
郡山営業所 TEL.024-922-5122
北関東支店 TEL.048-665-4018
大宮営業所 TEL.048-665-4018
新潟営業所 TEL.025-287-5032
長岡営業所 TEL.0258-29-1725
水戸営業所 TEL.029-224-8904

宇都宮営業所 TEL.028-621-2422
前橋営業所 TEL.027-253-0262
東京支店 TEL.03-3818-6751
東京第1営業所 TEL.03-3818-6751
東京第2営業所 TEL.03-3818-6753
立川営業所 TEL.042-536-2714
千葉営業所 TEL.043-264-5252
横浜営業所 TEL.045-682-4335
金沢支店 TEL.076-240-0350
富山営業所 TEL.076-433-2151
名古屋支店 TEL.052-937-9521
名古屋機器営業所 TEL.052-937-9528
静岡営業所 TEL.054-285-3201
沼津営業所 TEL.0559-23-1377

浜松営業所 TEL.053-463-1701
岐阜営業所 TEL.058-271-6651
大阪支店 TEL.06-6227-0491
大阪第1営業所 TEL.06-6227-0491
大阪第2営業所 TEL.06-6227-0491
大阪設備課 TEL.06-6227-1641
大阪機器営業所 TEL.06-6227-1642
南大阪営業所 TEL.072-253-4391
滋賀営業所 TEL.077-583-3666
京都営業所 TEL.075-647-1550
神戸営業所 TEL.078-382-1991
姫路営業所 TEL.0792-81-5511
広島支店 TEL.082-297-8853
福山営業所 TEL.084-961-0222

米子営業所 TEL.0859-32-2970
岡山営業所 TEL.086-241-4221
高松支店 TEL.087-867-4040
松山営業所 TEL.089-935-4335
高知営業所 TEL.088-883-6060
福岡支店 TEL.092-651-6151
北九州営業所 TEL.093-571-5731
大分営業所 TEL.097-551-1857
熊本営業所 TEL.096-380-8388
長崎営業所 TEL.095-848-2221
宮崎営業所 TEL.0985-39-1577
鹿児島営業所 TEL.099-253-4321

はじめに

この度は農事用換気扇をご採用頂きましてありがとうございます。
この工事説明書は換気扇の取り扱い、保守などについて述べたものです。ご熟読の上、
取り扱い、保守、点検などにご活用下さい。

安全上のご注意

ここに示した注意事項は、製品を安全に正しくお使いいただき、あなたや他の人々への危害や損害を未然に防止するためのものです。また注意事項は、危害や損害の大きさと切迫の程度を明示するために、誤った取扱をすると生じることが想定される内容を、「警告」、「注意」の2つに区分しています。いずれも安全に関する重要な内容ですので、必ず守って下さい。



警告

誤った取扱をすると、人が死亡または重傷を負う可能性が想定される内容を示します。



注意

誤った取扱をすると、人が傷害を負ったり、*物的損害の発生が想定される内容を示します。

*物的損害とは、家屋・家財および家畜・ペットにかかわる拡大損害を示します。

図記号の例



分解禁止









⊘は、禁止（してはいけないこと）を示します。
具体的な禁止の内容は、⊘の中や近くに文章や絵で示します。左図の場合は「分解禁止」を示します。



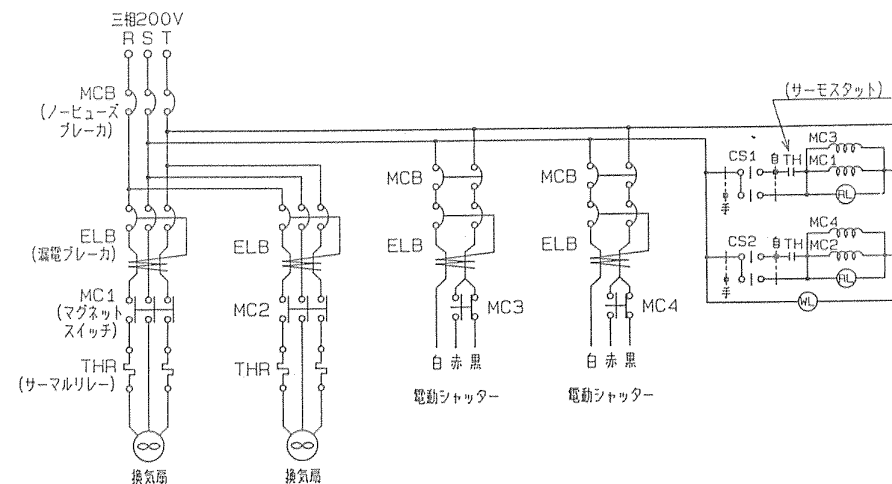
電源を切る

●は強制（必ずすること）を示します。
具体的な強制の内容は、●の中や近くに文章や絵で示します。左図の場合は「電源を切ること」を示します。


警告

 取付注意	雨水のかかる場所には取付しないで下さい。 ショート・感電の恐れがあります。
 改造禁止	仕様変更、改造は絶対にしないで下さい。 発火・感電したり異常動作してけがをすることがあります。
 使用禁止	電圧による回転制御はしないで下さい。 モータが焼損する恐れがあります。
 取付注意	高さ1.8m以下に取付る場合は、農事用換気扇 AP-100-8R 50 60 または APL-100-4R をご使用下さい。
 取付注意	配線工事は電気設備基準、内線規定および工事説明書に従って 下さい。誤った配線工事は漏電、感電や火災の恐れがあります。
 取付注意	モータの水抜き穴が下になるように据え付けて下さい。 モータ内部に水が入り、ショートや感電の原因となります。
 取付注意	モータブレーカは換気扇1台に必ず1個取付けて下さい。 電源の欠相時や羽根の拘束時にモータ焼損の恐れがあります。
 アース設置	アースを確実に取付けて下さい。 故障や漏電のときに感電する恐れがあります。

第1図 配線図系統回路 (一例)



注意

 取付注意	本体は十分強度のある場所にしっかり取付けて下さい。 落下によりけがをすることがあります。
---	---

1. 取付前の点検

換気扇がお手もとに届きましたらまず次の点をご確認下さい。

- ①銘板に書いてある機種、出力、電圧、周波数などが注文どおりのものか。
- ②輸送中の事故で破損または変形していないか。
- ③羽根車を手で回してひっかかる所なく軽く回るか。
もし不都合な点があれば購入先にご連絡下さい。

2. 使用条件

- ①一般空気中であること。
- ②周囲温度の範囲 $-10^{\circ}\text{C}\sim+40^{\circ}\text{C}$
- ③相対湿度 90%まで使用可能
- ④標高 1,000m以下
- ⑤腐食性、および爆発性のガス・蒸気がないこと。

3. 取付方法

第2図の寸法にて木枠または鉄材を組み、換気扇の取付穴に合わせて取付側の枠に穴を開け、しっかりと取付して下さい。なるべく鉄骨を使用した方が振動も少なく、長期間の運転が可能になります。

4. 換気扇と給気口面積の割合

換気扇の給気面積に対し給気面積を2倍以上にして下さい。給気面積が少ないとモータに負荷がかかり、焼損する場合があります。

5. 運転について

換気扇の運転にあたっては、下記事項に注意して下さい。

- ①適用電源であることを確認する。
- ②配線、接続が正しく行われていることを確認する。接触不良や欠相の場合モータを焼損したり、発熱による火災発生の原因となることもあるので十分ご注意下さい。
- ③モータに付いているアース端子を用いて必ずアースして下さい。
- ④運転方向が逆の時は、電源スイッチを切り、3本の電源リード線のうち2本を入れ替えると正常運転となります。

6. 保 守

- ①モータには密封型玉軸受を使用していますので注油の必要はありません。
次のような症状のときは、使用を中止し、故障や事故防止のため必ず販売店に点検をご相談下さい。
 - ・スイッチを入れてもファンが回らない。
 - ・ファンが回っても異常に回転が遅かったり不規則。

- ・回転するときに異常な音がする。
- ・モータ部分が異常に熱かったり、コゲくさいにおいがする。

- ②羽根は大切にして下さい。物をぶつかけたり、異物をつけたまま運転するとバランスがくずれ故障の原因となります。
- ③モータには全閉型を使用していますが、雨水などがかからないよう十分注意して下さい。なお、湿度の高い所でご使用の際は、下側になった水抜き穴のキャップを取り外してご使用下さい。

④部品交換の方法

a. 羽根またはモータの交換の場合

まず第2図④のボルト4本を外し、ファンモータをアームごと枠から外して下さい。羽根交換の場合はここでを行います。モータ交換の場合は、先に羽根を外し、その後電源リード線を止めているファスナーを切断してからモータを外して下さい。組立時には新しいファスナーをご使用願います。

b. シャッター部品を交換する場合は、第2図⑤のシャッタービス（左右計14本）を外し開閉部を枠から一旦外して部品交換を行って下さい。

7. 配線図系統回路について

換気扇をご使用される場合は1台に1個のモータブレーカまたはサーマルリレーを設置して下さい。また漏電ブレーカは必ず取付けて下さい。万一故障が発生した場合、農作物など被害を最小限に食い止めることができます。

温度調節のために自動運転を行うときは、弊社の制御盤を用いるか、サーモスタットおよびマグネットスイッチを別にお買い求めの上第1図のように接続して下さい。

8. 保 証

お買上げ日より1年間のうちに、正常な使用状態で故障が起こった場合はお買上げ店または弊社にて無償修理をいたします。ただし次の場合は有償修理となります。

- ①お買上げ後の落下などによる故障・損傷
- ②使用上の誤り、または不当な改造による故障・損傷
- ③火災・地震・風水害その他天災地変など外部に原因がある故障・損傷
- ④保証期間経過後の修理などについてわからない点がありましたら、お買上げ店または弊社までお申し付け下さい。
なお、保証は日本国内においてのみ有効です。

9. 補修用性能部品について

補修用性能部品の最低保有期間は製造打切り後6年です。

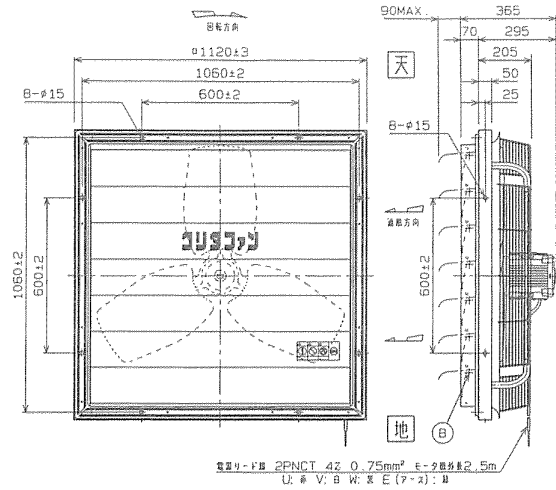
10. お 願 い

取扱説明書は必ずご使用されるお客様に渡して下さい。

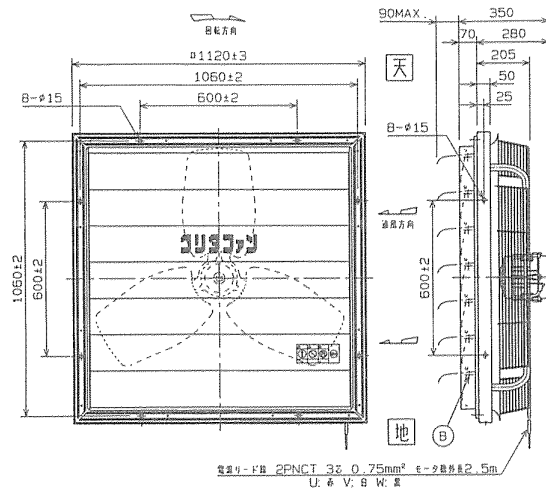
第2図 換気扇寸法図

農事用換気扇

AP-100-8R⁵⁰/₆₀ (製品質量36kg)



APL-100-4R (製品質量36kg)

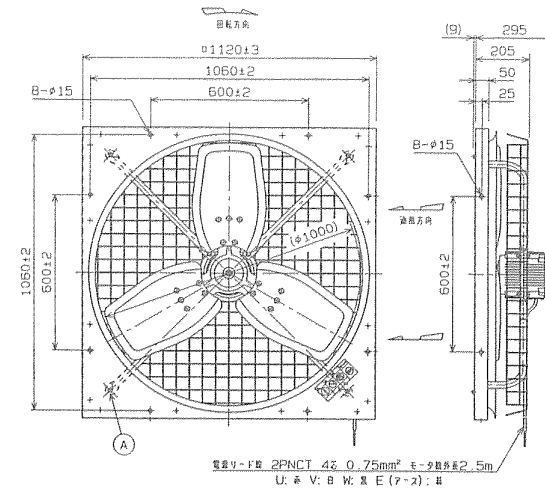


畜産用換気扇

○この換気扇は高所取付用です。高さ1.8m以下に取り付ける場合は、農事用換気扇をご使用下さい。

○AP-100-7およびAPL-100-3はガードネットが付きません。

AP-100-7⁵⁰/₆₀ (製品質量27kg) AP-100-7G⁵⁰/₆₀ (製品質量28kg)



APL-100-3 (製品質量27kg) APL-100-3G (製品質量28kg)

