

## 送風機用防振架台 TFS型



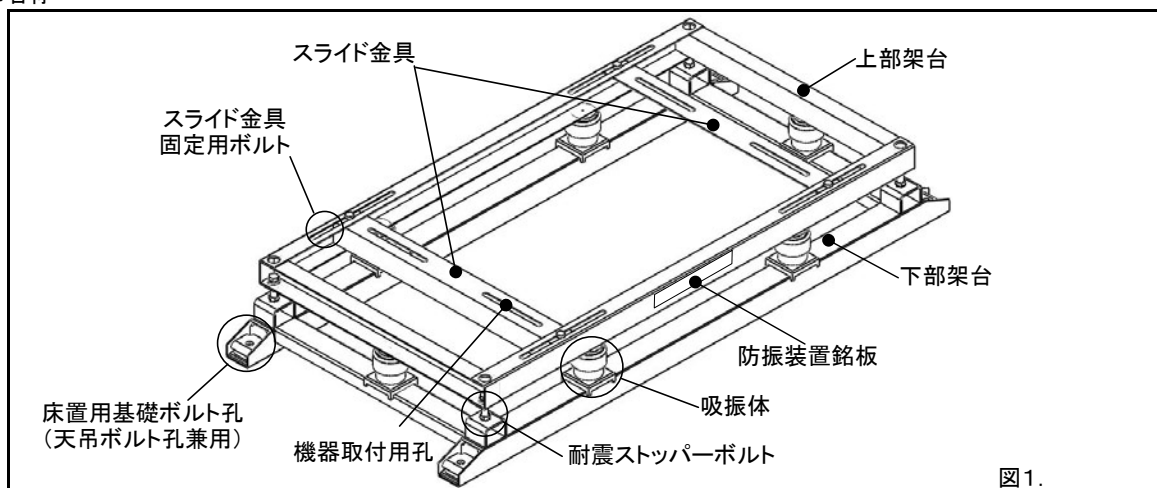
警告

この説明書を読んで理解するまでは、機器の操作および保守・点検を行なわないでください。  
この説明書は、機器の操作または保守・点検を行なう場合、いつでも調べられるように  
大切に保管してください。

## 保証の限定

- 保証期間中、正常なご使用にもかかわらず、テラル株式会社が納入した機械の設計、または工作の不備が原因で故障、破損が発生した場合に限り、その部分について無償で修理または交換をいたします。
- 前項による保証範囲は、不具合部分の機械的保証までとし、その故障に起因する種々の出費およびその他の損害の保証はいたしません。
- 以下の保証、破損の修理は有償とさせていただきます。
  - 故障、破損が当社の納入していない機器が原因で発生した場合
  - 保証期間経過後の故障、破損
  - 火災、天災地震等の災害および不可抗力による故障、破損
  - 当社に承諾なしで実施された修理、改造による故障、破損
  - 指定品以外の部品をご使用された場合の故障、破損
- 機器の誤用や乱用が原因で発生した損害についての責任は全く無いものとします。  
また、このことによる技術員の派遣費用は、有償とさせていただきます。
- 不具合の原因が不明確な場合は協議の上、処置を決定することとします。

## 1. 各部名称



※機器の大きさにより部分的に形状が異なります。詳細は外形寸法図をご参照ください。

## 2. 搬入

## 2.1 ご使用前に

機器がお手元に届きましたら、まず次の事項を確認してください。もし不具合な点がありましたら、ご注文先にご連絡ください。

- 銘板記載事項がご注文どおりのものかどうか。
- 輸送中に破損した箇所はないかどうか。
- 付属品が不足していないかどうか。(機器取付用ボルトは標準付属、基礎ボルトは標準付属ではありません)

## 2.2 運搬、保管上の注意事項



警告

吊り上げられた機器の下に入らないでください。機器の下敷きになるおそれがあります。

吊り上げる前にカタログ、外形寸法図等により、機器の重量を確認し、吊り具の定格荷重以上の機器は吊らないでください。  
機器の吊り上げは、所定の吊り孔を利用してください。  
機器は据付けまでの保管期間中に錆が生じないように注意してください。

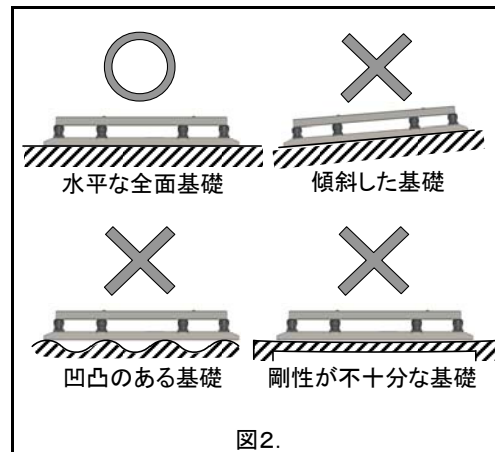
## 3. 据付け

## 3.1 据付場所の注意事項

- 周囲温度が0℃～40℃の範囲である場所。
- 関係者以外の人が入りしったり操作したりできない場所。関係者以外の人近づかないよう対策をしてください。
- 機器の点検、修理に際し作業が容易にかつ安全に行なえる場所。作業ができるだけのスペースを機器周囲に確保してください。

### 3.2 基礎(図2. 参照)

- (1) 基礎は機器の重量と搭載送風機の回転時の振動、荷重に耐える十分強固なものとしてください。  
床置時、基礎は水平な全面基礎とし、凸凹がなくベースと密着するように平滑に施工してください。
- (2) 基礎コンクリートが地盤沈下で、水平面が変化しないようにしてください。
- (3) 基礎ボルト埋込のための穴位置は、外形寸法図を参照して設けてください。
- (4) 2階以上の床などに基礎を設ける場合は、基礎を梁の位置に一致させ、なるべく建物の壁に近づけてください。
- (5) 基礎ボルトは耐震基準に応じて埋設してください。
- (6) 床置時、防振架台の内側に水が溜まらないように排水を考慮してください。



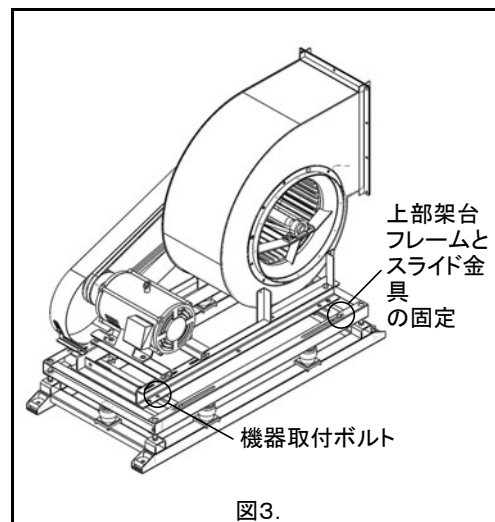
### 3.3 設置

#### 3.3.1 防振架台の設置

- (1) 設置前に基礎コンクリート表面を清掃してください。
- (2) 基礎ボルト埋込穴を清掃し、ごみや水を取り除いてください。
- (3) 設置時に防振装置に強い衝撃を加えたり傷つけたりしないよう注意ください。
- (4) アンカーボルトと防振架台はダブルナットなどにてゆるみ止め対策を施して固定してください。
- (5) 輸送用の梱包材は取り外してください。  
吸振体用の梱包材を取外す際は、吸振体が外れないよう注意してください。

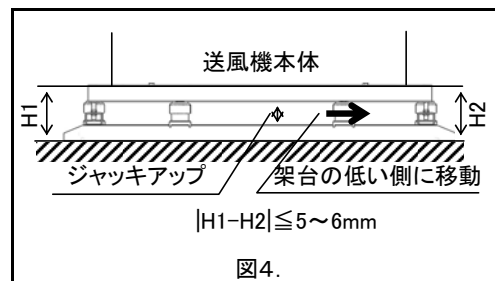
#### 3.3.2 送風機の搭載(図3. 参照)

- (1) 防振装置上部架台のスライド金具固定ボルトをゆるめてください。
- (2) スライド金具を動かして、送風機の基礎穴とスライド金具の長孔の位置を決め、付属の機器取付ボルトで固定してください。  
送風機の位置は、なるべく架台中央となるようにし、架台片側に偏らないようにしてください。  
なお、標準付属の機器取付ボルトは一部の送風機に取り付かない場合があります。
- (3) スライド金具と送風機を取付後、スライド金具固定ボルトを固定してください。  
なお、工場出荷時に送風機と防振装置を組付けて出荷する場合も、機器取付ボルトのゆるみがないか確認してください。



#### 3.3.3 水平調整 (図4. 参照)

- (1) ストッパーボルトを、フリーな状態になるまでゆるめてください。
- (2) ミニジャッキなどで上部架台を持ち上げ、吸振体を移動させて、上部架台の水平を調整してください。  
なお、工場出荷時に送風機と防振装置を組付けて出荷する場合、輸送用の木片を取り除いてください。
- (3) 上下架台の高さが架台の4隅にて5~6mm以下の差だとほぼ水平です。  
もし、吸振体を移動させても水平とならない場合は、他辺の吸振体を沈み込んでいる辺に移動させて水平を調整してください。  
なお、工場出荷時に送風機と防振装置を組付けて出荷する場合も、現地にて水平を確認してください。

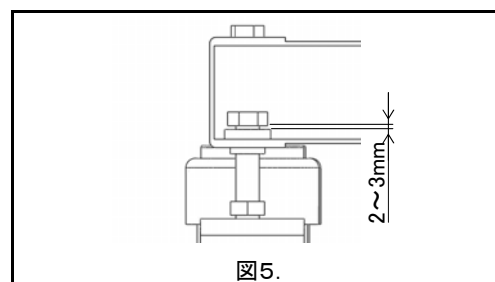


#### 3.3.4 ダクト接続

送風機にダクトの荷重が掛からないようにしてください。  
故障や破損、振動の原因となり、防振性能に影響があります。  
ダクト接続の詳細につきましては、搭載送風機の取扱説明書をご覧ください。

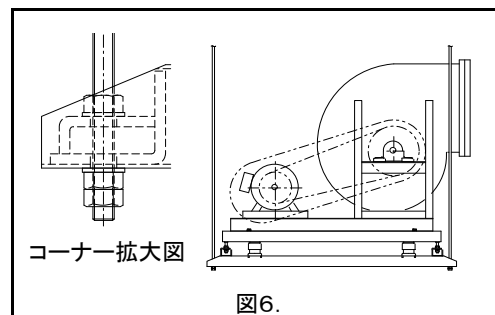
#### 3.3.5 最終調整 (図5. 参照)

ストッパーボルトを図5. に示すような位置まで締めてください。  
ロックした状態では、防振性能に影響があります。



#### 3.3.6 天吊時 (図6. 参照)

アンカーボルト組付け時は、図6. に示すように、ゆるみ止め対策を施して固定してください。







# テラル株式会社

www.teral.net

<b>本 社</b>	広島県福山市御幸町森脇230	〒720-0003	TEL.084-955-1111	FAX.084-955-5777
<b>東北支店</b>				
仙台営業所	仙台市宮城野区銀杏町39-25	〒983-0047	TEL.022-232-0115	FAX.022-238-9248
札幌営業所	札幌市中央区北11条西23丁目1-3	〒060-0011	TEL.011-644-2501	FAX.011-631-8998
北東北営業所	盛岡市津志田南2丁目12-27	〒020-0839	TEL.019-601-8818	FAX.019-601-8819
郡山営業所	郡山市島1丁目13-9	〒963-8034	TEL.024-922-5122	FAX.024-922-4226
<b>北関東支店</b>				
大宮営業所	さいたま市見沼区大和田町2-1018-2	〒337-0053	TEL.048-681-7822	FAX.048-681-7082
新潟営業所	新潟市中央区山二ツ5丁目6-21	〒950-0922	TEL.025-287-5032	FAX.025-287-3719
長岡営業所	長岡市宮園3丁目1-21	〒940-2021	TEL.0258-29-1725	FAX.0258-29-2369
水戸営業所	水戸市白梅4丁目2-16	〒310-0804	TEL.029-224-8904	FAX.029-231-4044
土浦営業所	牛久市ひたち野西4丁目22-3 オーシャンパドラー フロアC	〒300-1206	TEL.029-870-2760	FAX.029-870-2761
宇都宮営業所	宇都宮市鶴田町3333番地18	〒320-0851	TEL.028-346-3400	FAX.028-346-9432
前橋営業所	前橋市元総社町84-3	〒371-0846	TEL.027-253-0262	FAX.027-253-0278
長野営業所	長野市大字南堀401番地の1 豊和ビル三	〒381-0016	TEL.026-243-2860	FAX.026-243-2861
<b>東京支店</b>				
城東第1・第2営業所	東京都文京区後楽2丁目3-27 テラル後楽ビル	〒112-0004	TEL.03-3818-7769	FAX.03-3818-6763
城西第1・第2営業所	東京都文京区後楽2丁目3-27 テラル後楽ビル	〒112-0004	TEL.03-3818-6752	FAX.03-3818-6763
アクアシステム関東営業所	東京都文京区後楽2丁目3-27 テラル後楽ビル	〒112-0004	TEL.03-5684-0238	FAX.03-5684-0218
東京開発グループ	東京都文京区後楽2丁目3-27 テラル後楽ビル	〒112-0004	TEL.03-3818-6846	FAX.03-3818-6763
立川営業所	立川市幸町3丁目32-9	〒190-0002	TEL.042-536-2714	FAX.042-538-7080
千葉営業所	千葉市中央区今井町1493-4	〒260-0815	TEL.043-264-5252	FAX.043-226-7353
横浜営業所	横浜市神奈川区新浦島町1丁目1-25(テクノウェイブ100 10F)	〒221-0031	TEL.045-450-5351	FAX.045-450-5352
<b>東京支社</b>				
営業企画室	東京都文京区後楽2丁目3-27 テラル後楽ビル	〒112-0004	TEL.03-3818-7700	FAX.03-3818-6790
東京産業システム1課	東京都文京区後楽2丁目3-27 テラル後楽ビル	〒112-0004	TEL.03-3818-8101	FAX.03-3818-6798
東京産業システム2課	東京都文京区後楽2丁目3-27 テラル後楽ビル	〒112-0004	TEL.03-5805-1311	FAX.03-3818-6798
東京環境システム1課	東京都文京区後楽2丁目3-27 テラル後楽ビル	〒112-0004	TEL.03-3818-7800	FAX.03-3818-5031
東京環境システム2課	東京都文京区後楽2丁目3-27 テラル後楽ビル	〒112-0004	TEL.03-3818-7766	FAX.03-3818-5031
東京環境システム3課	東京都文京区後楽2丁目3-27 テラル後楽ビル	〒112-0004	TEL.03-3818-7800	FAX.03-3818-5031
東京環境システム4課	東京都文京区後楽2丁目3-27 テラル後楽ビル	〒112-0004	TEL.03-3818-7799	FAX.03-3818-5031
東京施工管理1課2課	東京都文京区後楽2丁目3-27 テラル後楽ビル	〒112-0004	TEL.03-3818-7764	FAX.03-3818-6437
市場開発課	東京都文京区後楽2丁目3-27 テラル後楽ビル	〒112-0004	TEL.03-3818-6846	FAX.03-3818-5031
ソリューション技術1課	東京都文京区後楽2丁目3-27 テラル後楽ビル	〒112-0004	TEL.03-6891-7800	FAX.03-3818-5031
ソリューション技術2課	東京都文京区後楽2丁目3-27 テラル後楽ビル	〒112-0004	TEL.03-6891-7800	FAX.03-3818-5031
ソリューション技術3課	東京都文京区後楽2丁目3-27 テラル後楽ビル	〒112-0004	TEL.03-6891-7800	FAX.03-3818-5031
<b>北陸支店</b>				
金沢営業所	金沢市松島2丁目18	〒920-0364	TEL.076-240-0350	FAX.076-240-0357
富山営業所	富山市田中町2丁目10-24	〒930-0985	TEL.076-433-2151	FAX.076-432-8234
福井営業所	福井市問屋町3丁目501番地(ウイング八田101号)	〒918-8231	TEL.0776-28-5361	FAX.0776-28-5362
<b>中部支店</b>				
名古屋営業所	名古屋市中区伊勢山1-1-19(名古屋急送ビル 6F)	〒460-0026	TEL.052-339-0871	FAX.052-339-0895
名古屋環境システム課	名古屋市中区伊勢山1-1-19(名古屋急送ビル 6F)	〒460-0026	TEL.052-339-0875	FAX.052-339-0895
名古屋産業システム課	名古屋市中区伊勢山1-1-19(名古屋急送ビル 6F)	〒460-0026	TEL.052-339-0891	FAX.052-339-0895
産業界市場開発課	名古屋市中区伊勢山1-1-19(名古屋急送ビル 6F)	〒460-0026	TEL.052-339-0891	FAX.052-339-0895
アクアシステム中部営業所	名古屋市中区伊勢山1-1-19(名古屋急送ビル 6F)	〒460-0026	TEL.052-332-6510	FAX.052-332-6513
静岡営業所	静岡市駿河区豊田3丁目2-15	〒422-8027	TEL.054-285-3201	FAX.054-284-1831
沼津営業所	沼津市若葉町3-10	〒410-0059	TEL.055-923-1377	FAX.055-923-3449
浜松営業所	浜松市東区丸塚町132-1	〒435-0046	TEL.053-463-1701	FAX.053-464-1818
岐阜営業所	岐阜市六条南3丁目7-11	〒500-8358	TEL.058-271-6651	FAX.058-274-7379
<b>大阪支店</b>				
大阪第1・第2営業所	大阪市西区靉本町1丁目11-7(信濃橋三井ビル3F)	〒550-0004	TEL.06-7711-8882	FAX.06-7711-5554
近畿アクアシステム課	大阪市西区靉本町1丁目11-7(信濃橋三井ビル3F)	〒550-0004	TEL.06-7711-8883	FAX.06-7711-5554
大阪開発グループ	大阪市西区靉本町1丁目11-7(信濃橋三井ビル3F)	〒550-0004	TEL.06-7711-8887	FAX.06-7711-5554
大阪環境システム課	大阪市西区靉本町1丁目11-7(信濃橋三井ビル3F)	〒550-0004	TEL.06-7711-8885	FAX.06-7711-5554
大阪施工管理課	大阪市西区靉本町1丁目11-7(信濃橋三井ビル3F)	〒550-0004	TEL.06-7711-8885	FAX.06-7711-5554
大阪産業システム課	大阪市西区靉本町1丁目11-7(信濃橋三井ビル3F)	〒550-0004	TEL.06-7711-8884	FAX.06-7711-5554
ソリューション技術大阪C	大阪市西区靉本町1丁目11-7(信濃橋三井ビル3F)	〒550-0004	TEL.06-7711-8886	FAX.06-7711-5554
南大阪営業所	堺市北区百舌鳥梅町3丁目47-1(グレース中百舌鳥トキワ2A号室)	〒591-8032	TEL.072-253-4391	FAX.072-253-6966
滋賀営業所	守山市守山2丁目16-38-103	〒524-0022	TEL.077-583-3666	FAX.077-583-3685
京都営業所	京都市伏見区竹田中川原町359番地(TMKビル 1F)	〒612-8412	TEL.075-647-1550	FAX.075-647-1537
神戸営業所	神戸市中央区多聞通2丁目4-4(ブックローン神戸ビル 7F)	〒650-0015	TEL.078-382-1991	FAX.078-382-1993
姫路営業所	姫路市栗山町111	〒670-0954	TEL.079-281-5511	FAX.079-281-1487
<b>中国支店</b>				
広島営業所	広島市西区三篠町3-12-21(第2ベルビィ三篠 1F)	〒733-0003	TEL.082-537-0660	FAX.082-537-0678
福山営業所	福山市御幸町森脇337-2	〒720-0003	TEL.084-961-0222	FAX.084-961-0211
米子営業所	米子市上福原5丁目1-50	〒683-0004	TEL.0859-32-2970	FAX.0859-32-2971
岡山営業所	岡山市北区上中野2丁目24-14	〒700-0972	TEL.086-241-4221	FAX.086-241-4230
<b>四国支店</b>				
高松営業所	高松市東八ヶ町4-5	〒761-8054	TEL.087-867-4040	FAX.087-867-4042
松山営業所	松山市朝生田町2丁目1-33	〒790-0952	TEL.089-935-4335	FAX.089-935-4331
<b>九州支店</b>				
福岡第1・第2営業所	福岡市博多区山王1丁目6-3	〒812-0015	TEL.092-474-7161	FAX.092-474-7167
北九州営業所	北九州市小倉北区中井5丁目11-13	〒803-0836	TEL.093-571-5731	FAX.093-591-0192
久留米営業所	久留米市山川追分1丁目4-24	〒839-0814	TEL.0942-88-5825	FAX.0942-88-5823
大分営業所	大分市仲西町1丁目10-15	〒870-0135	TEL.097-551-1857	FAX.097-552-0589
熊本営業所	熊本市東区上南部2丁目7番12号	〒861-8010	TEL.096-380-8388	FAX.096-380-1795
長崎営業所	長崎市大橋町7-5(横山ビル 1F)	〒852-8134	TEL.095-848-2221	FAX.095-848-5137
宮崎営業所	宮崎市大字芳土870	〒880-0123	TEL.0985-39-1577	FAX.0985-39-1089
鹿児島営業所	鹿児島市荒田2丁目59-11	〒890-0054	TEL.099-253-4321	FAX.099-253-4325
沖縄営業所	那覇市壺川2-1-5	〒900-0025	TEL.098-851-9591	FAX.098-851-9593

●駐在所 徳島、高知、山口

修理・サービスのご利用は最寄りの支店・営業所へご連絡ください。

テラルテクノサービス株式会社