

排煙送風機(電動機駆動)

評定遠心式排煙機 CLF II (R)/CMF3(R)型

お願い

このたびは、テラル製送風機をご購入頂きまして、誠にありがとうございます。
製品をご使用になる前に、この説明書を読んで十分に理解されてから
送風機の操作・保守・点検を行うようにしてください。
この説明書は、送風機の操作・保守・点検を行う場合に、いつでも調べられるように
大切に保管してください。

設備工事を行う皆様へ

この説明書は、送風機の操作・保守・点検を行うお客様に必ずお渡しください。

保証の限定

1. 保証期間中、正常なご使用にもかかわらず、テラル株式会社が納入した機械の設計、または工作の不備が原因で故障、破損が発生した場合に限り、その部分について無償で修理または交換を致します。
2. 前項による保証範囲は、不具合部分の機械的保証までとし、その故障に起因する種々の出費及びその他の損害の保証は致しません。
3. 以下の故障、破損の修理は有償とさせていただきます。
 - (1) 故障、破損が当社の納入していない機器が原因で発生した場合
 - (2) 保証期間経過後の故障、破損
 - (3) 火災、天災地震等の災害及び不可抗力による故障、破損
 - (4) 当社に承諾なしで実施された修理、改造による故障、破損
 - (5) 指定品以外の部品をご使用された場合の故障、破損
4. 送風機の誤用や乱用が原因で発生した損害についての責任は、当社に全く無いものとします。また、このことによる技術員の派遣費用は、有償とさせていただきます。
5. 不具合の原因が不明確な場合は協議の上、処置を決定致します。

本書の目的

本書の目的は、送風機について、正しい操作・保守・点検方法を知っていただくために詳しい情報を提供することです。

また、本書は、送風機の操作経験者または操作経験者から指導を受けた人を対象として制作しており、以下の情報を記載しております。また、配線工事は、電気工事士等の資格を有する人に限定して実施してください。

目次




	(ページ)
保証の限定	I
本書の目的	II
目次	II
1. 安全について	
1.1 警告用語の種類と意味	1
1.2 安全順守事項	1
1.2.1 搬入、据付けに関する順守事項	1
1.2.2 運転操作に関する順守事項	1
1.2.3 点検・整備に関する順守事項	2
1.3 警告ラベル配置図	2
2. 送風機の構成と概要	
2.1 送風機の構造と各部の名称	3
2.2 送風機の仕様と付属品	4
3. 搬入、据付け	
3.1 送風機ご使用の前に	5
3.2 搬入、保管上の注意事項	5
3.2.1 搬入上の注意事項	5
3.2.2 保管上の注意事項	6
3.3 据付場所の注意事項	6
3.4 基礎	7
3.5 据付け	8
3.5.1 床置型の場合	8
3.5.2 天井吊型の場合	9
3.5.3 防振・耐震型の場合	9
3.5.4 防振パッド使用の場合【CMF3(R)/3L(R)-No.2~6-SOB/OB-ND)	10
3.6 芯出し	11
3.7 配管工事の注意事項	12
3.8 配線工事の注意事項	13

	(ページ)
4. 運転準備	
4. 1 試運転前の確認事項	14
4. 1. 1 電気系統の確認	14
4. 1. 2 送風機関係の確認	15
4. 1. 3 インバータ運転時の注意事項	16
4. 2 試運転	16
4. 2. 1 始動時の注意事項	16
4. 2. 2 運転中の注意事項	17
4. 2. 3 停止時の注意事項	17
5. 休止	
5. 1 休止時の注意事項	17
6. 保守・点検	
6. 1 日常点検	18
6. 2 定期点検	19
6. 2. 1 軸受のグリース補給と交換	22
6. 2. 2 消耗品について	22
7. 故障の原因と対策	
7. 1 故障の原因と対策	23
8. 特別付属品	
8. 1 ダンパ類	24
8. 2 伸縮継手	24

1. 安全について

1.1 警告用語の種類と意味

取扱説明書では、危険度の高さ(または事故の大きさ)にしたがって、次の4段階に分類しています。以下の警告用語が持つ意味を理解し、本書の内容(指示)に従ってください。

警告用語	意味
 危険	切迫した危険な状態を示し、手順や指示に従わないと、死亡もしくは重傷を負う場合に使用されます。
 警告	潜在する危険な状態を示し、手順や指示に従わないと、死亡もしくは重傷を負うかもしれない場合に使用されます。
 注意	潜在する危険な状態を示し、手順や指示に従わないと、中・軽傷を負う場合または機器・装置が損傷する場合に使用されます。
注記	とくに注意を促したり、強調したい情報について使用されます。

1.2 安全順守事項

1.2.1 搬入、据付けに関する順守事項

- (1) 搬入に際しては、重心及び重量を考慮して行ってください。
- (2) 据付けは、取扱説明書に従って確実に行ってください。
- (3) 高温や直接炎などが当たる場所には、設置しないでください。
- (4) 浴室など、湿気の多い所には、設置しないでください。
- (5) 機械及び化学工場などの酸、アルカリ、有機溶剤、塗料などの有毒ガス、腐食性成分を含んだガスが発生する場所には、設置しないでください。
- (6) 外気取入れ口は、燃焼ガスなどの排気口より離れた位置に設置してください。
- (7) 電源供給元には、必ず漏電遮断器を設置してください。
- (8) 電気配線に関する作業については、必ず電気工事士などの有資格者が行ってください。また、必ず電源を遮断して作業してください。
- (9) 電動機には、水をかけないでください。
電動機に水がかかると、電気回路のショートおよび絶縁低下により損傷することがあります。
- (10) 電動機の周囲には、通風を妨げるような障害物を置いたり、可燃物を置かないでください。
- (11) ドレン排出口がついているものは、確実に排水するようにしてください。
- (12) 開放の吸込口には、保護金網などを付けてください。

1.2.2 運転操作に関する順守事項

- (1) 送風機を運転する時は、関係する作業員に周知させ、危険な場所に作業者がいないことを確認してください。
- (2) 現場責任者から作業許可を与えられた人だけが操作をしてください。
- (3) 電源を投入する前に、必ず電動機の端子箱カバーを取付けてください。
- (4) 定格電圧以外では、ご使用にならないでください。

- (5) 送風機の運転中は、必要な部分以外は触れないでください。
- (6) 空気の吹出し口や吸込口に指や棒を入れないでください。
- (7) 電動機の開口部に指や物を入れないでください。感電、けが、火災などの恐れがあります。
- (8) 送風機の吐出口や吸込口付近にものを置かないでください。
- (9) 送風機には、必ずベルトガードまたは、軸継手ガードを取付けて運転してください。
- (10) 送風機の上に工具などを置いたままで運転しないでください。
- (11) 欠陥があったり、作動しない部品がある状態で運転しないでください。
- (12) 取扱気体が高温の場合、送風機本体も高温になりますので触れないでください。

1. 2. 3 点検・整備に関する順守事項

- (1) 排煙設備技術指針に従い定期的に試運転・点検を実施してください。
- (2) 点検・整備は、必ず送風機の取扱いの指導を受けた人が行ってください。
- (3) 点検・整備を実施する場合は、作業関係者に周知徹底させてください。
- (4) 点検・整備を実施する前には、必ず送風機を停止し、操作盤の元電源を遮断してください。
電源を入れたままで作業をすると、感電の危険性があります。
また、作業中に送風機が作動し、けがをする恐れがあります。
- (5) ダストや油分が付着する場合は、定期的に清掃を行ってください。
故障や破損、事故の恐れがあります。
- (6) 移設、修理、改造などは、テラル株式会社または、サービス会社に相談してください。

1. 3 警告ラベル配置図

図1に警告ラベル配置例を示します。もし、警告ラベルが汚れて読めなくなったり剥がれたりした時は、新しいラベルに貼り替えてください。

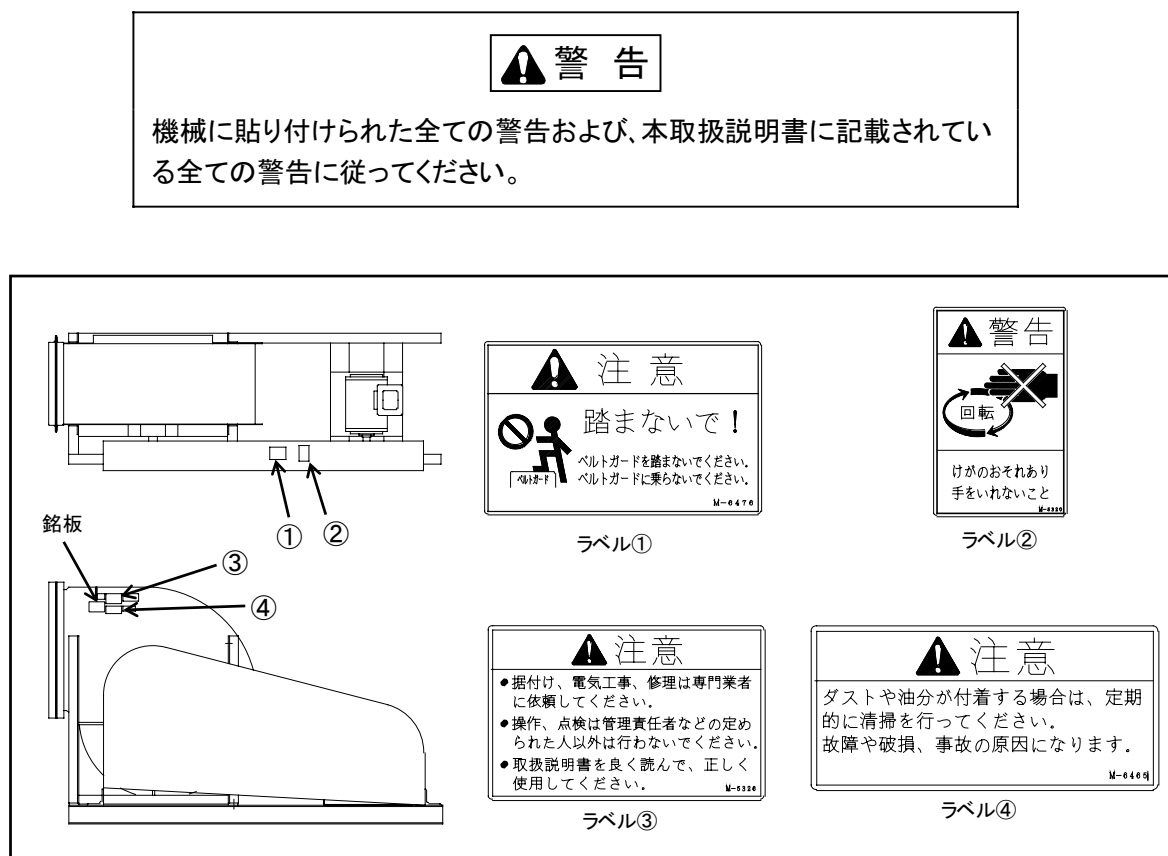
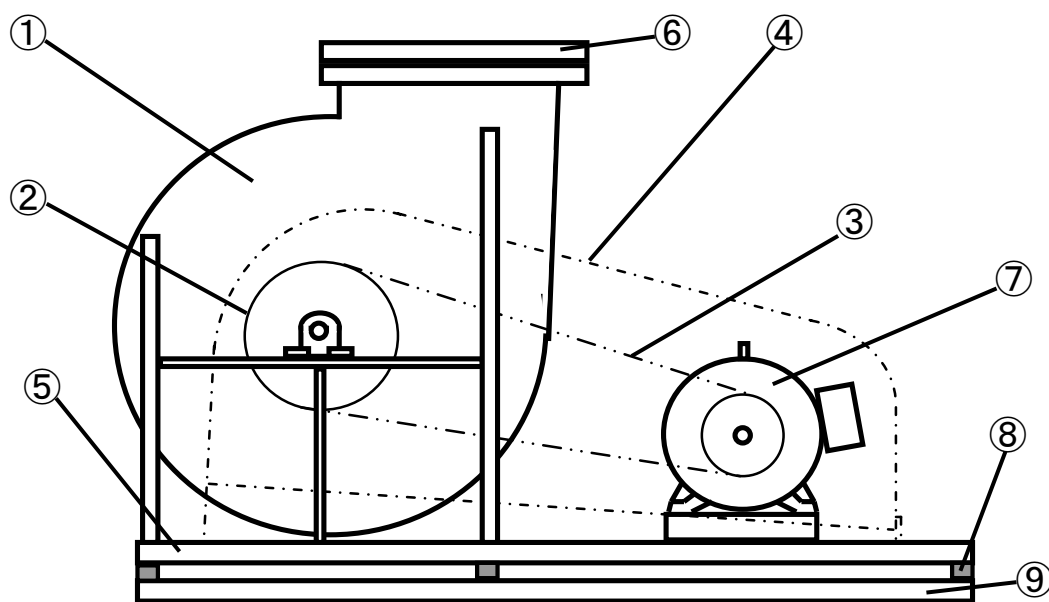


図1 警告ラベル配置例(CLF II (R)-No.3-TH-L-RS)

2. 送風機の構成と概要

2.1 送風機の構造と各部の名称



符号	部品名
①	ケーシング
②	プーリ
③	Vベルト
④	ベルトガード
⑤	共通ベース
⑥	吐出相フランジ
⑦	電動機
⑧	防振ゴム(防振型の場合)
⑨	防振ベース(防振型の場合)

2.2 送風機の仕様と付属品

CLF II (R)・CMF3(R)は(財)日本建築センターの排煙送風機の評定品です。

特別な仕様変更などはできません。

送風機の仕様は下表をご覧ください。

標準品をお買上げのお客様は、標準仕様の欄をご覧ください。

お客様のご希望により、特殊仕様として仕様変更したものがありましたら、外形寸法図などの仕様書を参照してください。



注意

決められた製品仕様以外でのご使用は行わないでください。
感電・火災・故障の原因になります。

(1) 標準仕様と特殊仕様

●標準仕様、◎特殊仕様、-対応不可

機種		CLF II (R)-RS	CMF3(R)-RS	CMF3(R)-SOB CMF3L(R)-SOB
番手		No.3~10	No.6.5~12	No.3~6
取扱気体		清浄空気及び火災時の排煙		
構造	羽根車	シロッコ	●	-
		後向き羽根	-	●
	ピロー形ユニット		●	●
	相フランジ(吸込、吐出)		●	●
	吐出方向特別		◎	◎
	ドレン抜き		●	●
	ケーシング上下二分割		◎※1	◎※2
	点検口		◎	◎
	ベルトガード	標準	●	●
密閉		◎	◎	
回転速度測定孔付		◎	◎	
設置場所	屋内	●	●	
	屋外	◎	◎	
設置方法	床置き形(B型)		●	●
	床置防振形ストッパーボルト付(ND型)		◎※3	◎※3
	天吊枠防振形ストッパーボルト付(NI型)		◎※4	-
塗装	下塗及び内面・・・エポキシ樹脂系			
	外面塗装・・・アクリル化アルキド樹脂塗装 7.5BG5/1.5		●	●
	耐熱シルバー		◎	◎
	塩ビ塗装		◎	◎
	塗装色指定		◎	◎

※1 No.10 以上は、標準。

※2 No.9 以上は、標準。

※3 電動機・エンジン両駆動の防振形は対応不可です。

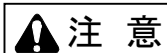
※4 No.4.5 以下のみ対応可能

※5 No.4 以下のみ対応可能

(2) 特別付属品

特別付属品	
吸込ダンパ	基礎ボルト
吐出ダンパ	連絡管
相フランジ用ボルト、ナット	相フランジパッキン
伸縮継手	

3. 搬入、据付け



注意

据付けに関しては消防法、排煙設備等の技術基準を十分理解して行ってください。

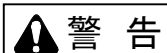
3.1 送風機ご使用前に

送風機がお手元に届きましたら、まず次の事項を確認してください。
もし不具合な点がありましたら、ご注文先にご連絡ください。
尚、電動機の取扱いについては、電動機の取扱説明書に従って行ってください。
誤った取扱いは、事故や故障の原因となります。

- (1) 銘板記載事項がご注文どおりのものかどうか。
- (2) 吐出方向、回転方向、伝動方法がご注文どおりのものかどうか。
- (3) ご注文された付属品が全てそろっているかどうか。
- (4) 輸送中に破損した箇所はないか。
- (5) ボルト・ナットなど締付け部分が緩んでいないかどうか。

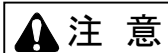
3.2 搬入、保管上の注意事項

3.2.1 搬入上の注意事項



警告

- ・ 吊り上げられた送風機の下に入らないでください。送風機の下敷きになる恐れがあります。
- ・ 搬入に際しては、重心及び重量を考慮して専門業者の方が行ってください。
- ・ 吊り上げる前にカタログ、外形寸法図などにより、機器の重量を確認し、吊り具の定格荷重以上の機器は吊らないでください。
- ・ 送風機の主軸や電動機の吊り金具などで機器全体を吊り上げないでください。



注意

木枠梱包品は、クギに注意して開梱してください。
けがの恐れがあります。

- (1) 送風機の吊り上げは、設けられた所定の吊り穴または吊り用アイボルトを使用し水平となるように行ってください。
ただし、送風機の主軸や電動機の吊り金具などで吊り上げないでください。
送風機を吊り上げる際には、送風機の重心を考慮し適切な吊り具を使用して行ってください。

- (2) 送風機を水平に吊り上げることが困難な場合は、共通ベースなどを利用して吊り上げてください。
- (3) 吊り穴の無い小型の送風機は、共通ベース下面にロープやワイヤーを回して吊り上げてください。
- (4) 吊り具が送風機に接触する場合は、当て布を使用するか、傷のつかない吊り具を使用するなどして、当て傷がつかないようにしてください。

注 記

もし塗膜にキズがついてしまった場合は、錆が発生して
しますので、補修塗装を施してください。

- (5) 分割されたケーシングや羽根車を吊り上げる時は、ロープやワイヤーの当たる部分に毛布などを手当てして、変形しないように注意してください。
- (6) ロープやワイヤーなどは、吊り角度が 90° 以下となるようにできるだけ長めのものを使用し、吊り上げ荷重による送風機の変形を防いでください。

3. 2. 2 保管上の注意事項

- (1) 製品は据付け、組立までの保管期間中に錆が生じないように注意してください。
特に軸受部には、雨水や塵埃が入らないようビニールシートで覆うなどの処置をしてください。
- (2) 屋内用電動機などの電気品は、屋内保管としてください。
また、屋外使用品についても配線ケーブル口などの防湿に注意してください。
- (3) 1ヶ月以上保管される場合、V ベルトは外して高温多湿、及び塵埃の多いところを避けて保管してください。
- (4) 出荷時にフィルムを巻きつけている製品については、フィルムが太陽光、雨水にさらされると製品に固着する恐れがありますので、保管には十分にご注意ください。

3. 3 据付場所の注意事項

下記の条件を満足する場所に設置してください。

- (1) 据付け場所は、火災時 30 分以上の運転に耐える耐火措置を施した場所に据付けてください。
- (2) 据付位置は、その排煙系統の最上部の排煙口より高く、かつ吐出側の風道の延長が最短となるような位置に設置してください。
- (3) 屋外で使用される場合は、風雨などあたらない場所に設置するか、屋外使用の排煙機を用いてください。
- (4) 通気の良い、塵埃や湿気の少ない場所。
- (5) 周囲温度が 0℃～40℃の範囲である場所。
- (6) 関係者以外の人が入りしり操作したりできない場所。関係者以外の人近づかないように囲いを設けるなどの対策をしてください。
- (7) 送風機の点検、修理に際し作業が容易にかつ安全に行える場所。

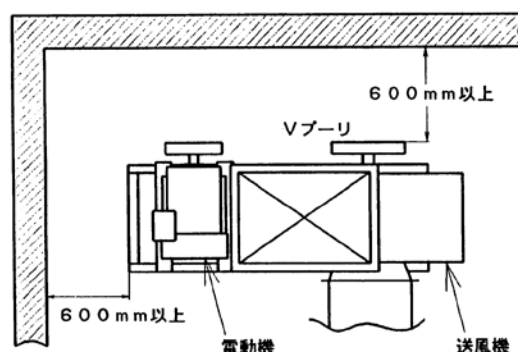


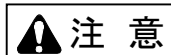
図 2 送風機の据付け(推奨)

Vプーリ交換、芯出し調整ができるだけの

スペースを確保してください。(図 2 送風機の据付け(推奨)をご参照ください)

ケーシング 2 分割の場合は、上部ケーシング及び羽根車などを置いて、組立、分解、修理などの作業ができるだけのスペースを考慮してください。

- (8) 送風機を屋内に設置する場合は、送風機の移動、搬入ができるよう戸口の広い構造にしてください。
- (9) 大型の送風機の搬入や羽根車が腐食、磨耗し、たびたび取替えや修理の必要な場合には、最小限度の吊り上げ装置を考慮してください。



注意

電動機の周囲には、通風を妨げるような障害物を置いたり、可燃物を置かないでください。
冷却が疎外され、異常過熱や火災の恐れがあります。

注記

もし塗幕にキズがついてしまった場合は、錆が発生してまいりますので、補修塗装を施してください。

3.4 基礎

- (1) 基礎は送風機の重量と回転時の振動、荷重に耐える十分強固なものとしてください。
- (2) 基礎コンクリートが地盤沈下で、水平面が変化しないようにしてください。
地盤が軟弱な場合は、杭打ちなどにより補強してください。
- (3) 基礎重量は、電動機を含む送風機全重量の2～4倍を必要とします。
- (4) 機械基礎と建築物の柱、床などとは縁を切って、振動が伝わらないようにしてください。
- (5) 2台以上の基礎を設ける場合は、各台ごとに縁を切って、振動が伝わらないようにしてください。
- (6) 基礎ボルトの固定は、基礎コンクリートに箱抜穴を設け、送風機据付時固定する方法を標準とします。基礎ボルト埋込みのための穴位置は、外形寸法図を参照して設けてください。
送風機搬入前に基礎ボルトを埋込む場合には、テンプレートを使用するなどの注意が必要です。
- (7) 建築設備用などで2階以上の床などに基礎を設ける場合は、基礎を梁の位置に一致させ、なるべく建物の壁に近付けてください。

3.5 据付け

3.5.1 床置型の場合

基礎ボルト埋込(箱抜き)で施工する場合の手順を示します。
(基礎ボルト先埋めの場合などは適宜取捨選択をしてください。)

- (1) 基礎コンクリート表面を清掃し、水平度を確認してください。
場合によっては、はつり作業を行ってください。
- (2) 基礎ボルト埋込穴を清掃し、ゴミなどを取除いてください。
基礎ボルト埋込穴は湿潤している必要がありますが、水が溜ってはいけません。よく排水してください。
- (3) 平行ライナ 1 枚と勾配ライナ 2 枚を図 3 に示すように送風機の基礎ボルト穴の両側に振り分け配置してください。必要に応じて補助ライナ(厚さ 3mm 以上)を使用してください。基礎ボルト間の距離が 1m を超える場合はさらにその間にライナを設置してください。
- (4) 送風機ベースをライナに乗せ、基礎ボルトを送風機ベースの基礎ボルト穴に通して、箱抜き穴内に垂下げさせてください。
耐震型とする場合は、基礎ボルトを基礎コンクリートの鉄筋に溶接してください。
- (5) 送風機の位置や高さを勾配ライナを使って調整決定してください。
- (6) 基礎ボルト埋込穴の内面を十分目荒した後に、無収縮モルタルを流し込んでください。
この時、基礎ボルトは穴の中心位置に鉛直となるようにしてください。
- (7) モルタルが十分硬化したのち、基礎ボルトのナットを強固に締め付けてください。
この時、片締めしないように注意してください。溝形鋼ベースの場合は、傾斜座金を使用してください。
ライナは運転中にズレないように溶接で固定してください。
- (8) 送風機ベースと基礎コンクリートのすき間に十分モルタルを流し込みコンクリート構造物としてください。
- (9) モルタルについては、収縮、亀裂などに注意してください。
ドレン配管や軸受冷却水を必要とする場合は、排水ピットなどを考慮してください。
- (10) 防振装置付属の場合は、防振ベース(下ベース)を基礎ボルトにて固定します。
建築設備用で防振スプリングとする場合は、防振材を送風機成体の重心位置を中心として均等に設置してください。
- (11) 据付けが完了し、正しい配管ができれば、次項 3.6 に示す芯出しを行ってください。
芯出し測定は、必ず基礎ボルトを締め付けた状態で行ってください。

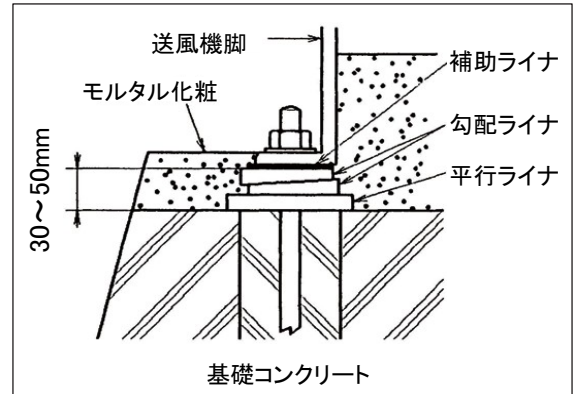


図 3 ライナ配置例

3.5.2 天井吊型の場合

- (1) 天井にあらかじめ埋め込まれた吊りボルトにより、送風機のベースを水平に吊りボルト全部に均等に荷重が掛かるようにしてください。
- (2) 吊りボルトは、十分な強度のもの（ボルト自身および埋込状態とも）を用意してください。
- (3) 据付け後、吊りボルトのナットには、ダブルナット方式などで緩み止めを行ってください。
- (4) 耐震型とする場合は、建築構造体に強固に固定した形鋼製架台に堅固設置してください。
- (5) 図4に示すように天井吊りボルトと天井吊防振ベースを固定してください。
左右の方向に振れないように、天井吊りボルトに全ねじボルトやターンバックルなどで斜めに振れ止めを設けてください。

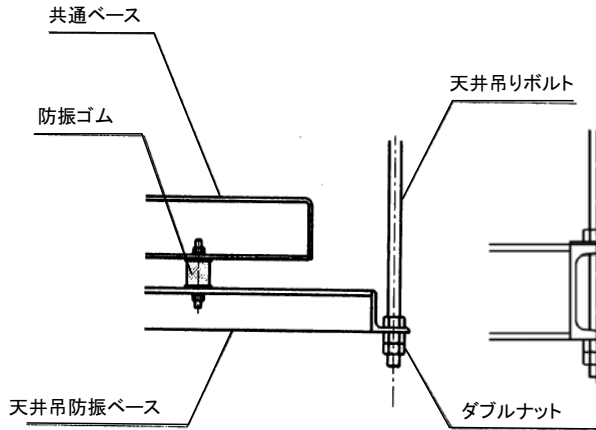


図4 天井吊り取り付け例

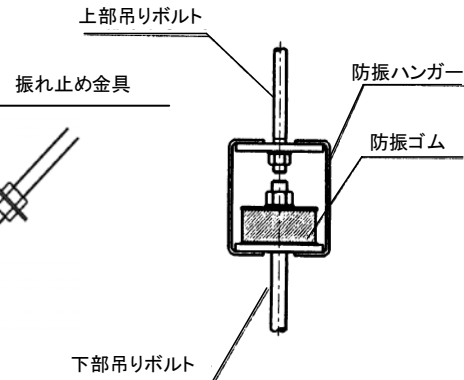


図5 防振ハンガー構造図

3.5.3 防振・耐震型の場合

- (1) 防振ゴムを使用する場合は、図6に示すように上下の穴の位置を合わせ、ゴムにねじれ、ゆがみ等無いように取り付けてください。

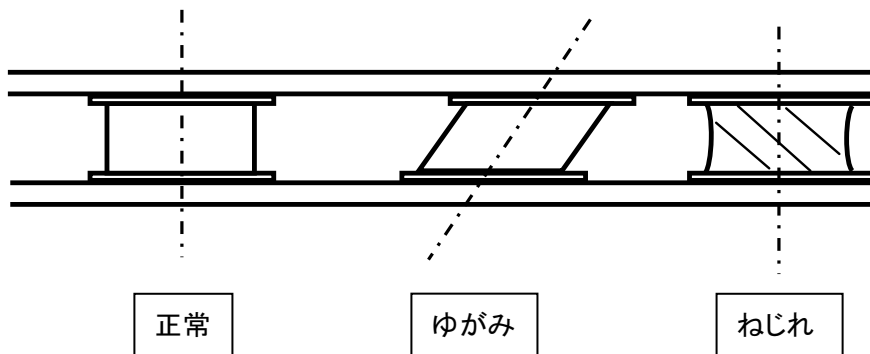


図6 防振ゴム取付例

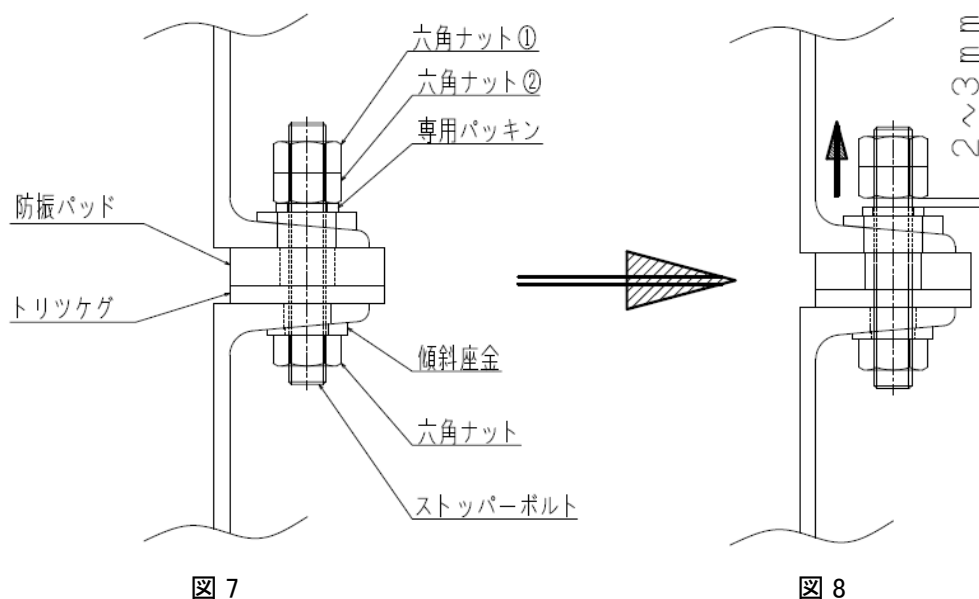
- (2) ストッパーボルトは、振動により共通ベースと接触しないように設置してください。
- (3) 防振・耐震型を使用する場合は、必ず伸縮継手を使用し、送風機とダクトを直接取り付けないでください。

3.5.4 防振パッド使用の場合【CMF3(R)/3L(R)-No.2~6-SOB/OB-ND】

出荷時専用パッキンの飛出しを抑える為、図のようにストッパーボルト締結用ダブルナット(六角ナット①、②)を締めて出荷しております。納入現場にて製品据付後は、必ずストッパーボルト締結用ダブルナットを図8に示すような位置まで緩め、固定してください。

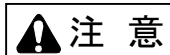
六角ナット寸法一覧

型式	CMF3/3L-OB/SOB-ND		
番手	2~2½	3~4	4½~6
六角ナット	M8	M10	M12



ダブルナット締結手順

- (1) 六角ナット②を工具で保持し、六角ナット①を緩む方向に戻す。
- (2) 六角ナット①.②を緩み方向に戻し、六角ナット②と専用パッキンとの隙間を2~3mmにする。
- (3) 六角ナット②を工具で保持し、六角ナット①を締め、ロックする。



注意

ロックした(図7)状態では、期待される防振効果が得られません。

3.6 芯出し

送風機は、工場で芯出し調整して出荷していますが、輸送時にずれが生じている可能性があるため、据付け終了後再調整してください。

警告

芯出しはベルトガードを外して行いますが、運転前には必ず取付けてください。
ベルトガードを外したまま運転すると、巻き込まれてけがをする恐れがあります。

注意

芯出しを正確に行わないと、機器の破損あるいは振動・騒音の原因になりますので、正確な芯出しを行ってください。

- (1) 送風機側と電動機側の V プーリの外側端面に図 9 に示すように定規またはピアノ線等を当て、直線上にあるように確認、調整してください。
- (2) 一般の V ベルトの張力は V ベルトの中間を指で押して、へこみ具合が V ベルトの厚さ位なら適当です。V ベルトの張力の調整は、電動機のスライドベースによって行ってください。
- (3) 高張力の V ベルトは、一般の V ベルトに比べてやや強く張ります。緩すぎると起動時にスリップが発生し、強すぎると軸荷重を大きくし軸、軸受への負荷をかけ故障の原因になることがあります。
- (4) V ベルトは、初期のうちには伸びやすいので、運転開始の数日後(運転開始 50 時間程度)に必ず再調整してください。調整を行わない場合、早期破断、脱落の原因になります。
手順は、図 10 に示すようにスパンたわみ l (V ベルトが V プーリと接していない長さ)を測定し、 $\delta = 0.016l$ を求めます。
次に、テンションメーターを使用し、V ベルト中間にたわみ δ mm を与え、この時たわみ荷重が次表の値となるようにしてください。

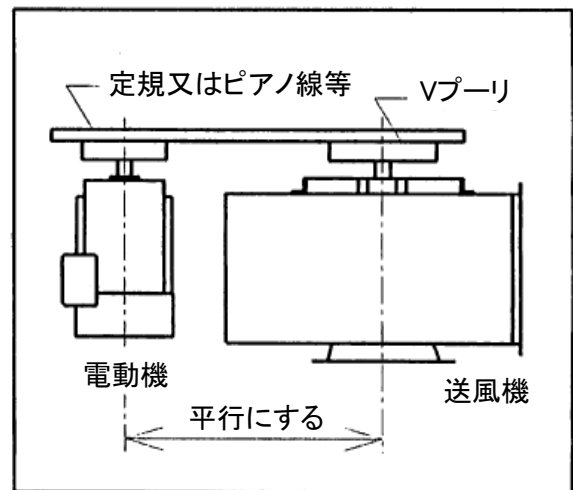


図 9 芯出し方法

注記

芯出し、およびベルト張り調整を行うと、電動機取り付け脚付近の摺動部塗膜が剥離し、そこから錆が発生することがあります。
高湿な場所、もしくは屋外に設置される場合は発錆防止の為に、補修塗装を施してください。

ベルト形、小プーリー外径別のたわみ荷重 Td

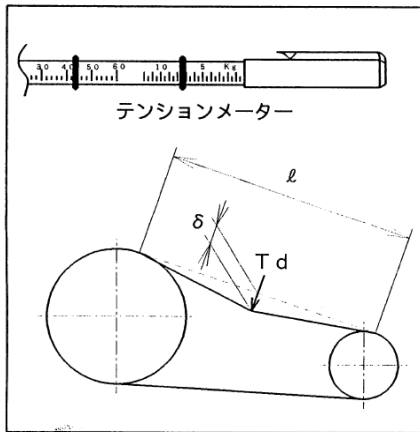
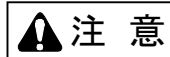


図 10 ベルトたわみ荷重測定法

ベルト形	小プーリー外径 の範囲 mm	Vベルト1本当たりのTd 単位:N	
		新品ベルトの場合	張り直しの場合
A	65 ~ 80	12 (16) ~ 10	(14) ~ 8 (11)
	81 ~ 90	14 (19) ~ 12	(17) ~ 9 (13)
	91 ~ 105	17 (23) ~ 14	(20) ~ 11 (16)
	106 ~	18 (26) ~ 16	(24) ~ 12 (19)
B	115 ~ 135	21 (32) ~ 18	(28) ~ 14 (22)
	136 ~ 160	26 (38) ~ 23	(33) ~ 18 (26)
	161 ~	28 (41) ~ 25	(36) ~ 19 (28)
3V	67 ~ 90	25 ~ 22	~ 18
	91 ~ 115	28 ~ 25	~ 20
	116 ~ 150	33 ~ 29	~ 23
5V	151 ~ 180	38 ~ 33	~ 25
	181 ~ 230	85 ~ 75	~ 58
	231 ~ 310	104 ~ 90	~ 70
	311 ~ 400	122 ~ 106	~ 82

()内数値はレッドシールの場合

3.7 配管工事の注意事項



送風機に配管システムの荷重が掛からないようにしてください。
故障や破損、振動の原因となることがあります。

- 運転試験時に振動、騒音が外部に伝わらないようにするとともに、火災時の熱によるダクトの伸びやダクトの重量がかからないように伸縮継手を使用してください。
- 排煙ダクトは不燃材で製作し、原則として保温、断熱はしません。
- ダクトを接続する前にダクト内および送風機内部を点検し、ウエス(布)や工具などの異物がある場合は取除いてください。
- 必要に応じて風量調整用ダンパを設けてください。
- ダクトを送風機口径より著しく細くしたり、連続した曲部や、送風機直前、直後に曲部を設けると、圧力損失の増加を生じます。図 11 の配管例を参考にしてください。
- 逆風を受ける場合、羽根車の逆回転を防止するため、逆止弁を取り付けてください。
逆転中に始動すると羽根車破損、電動機の焼損の恐れがあります。

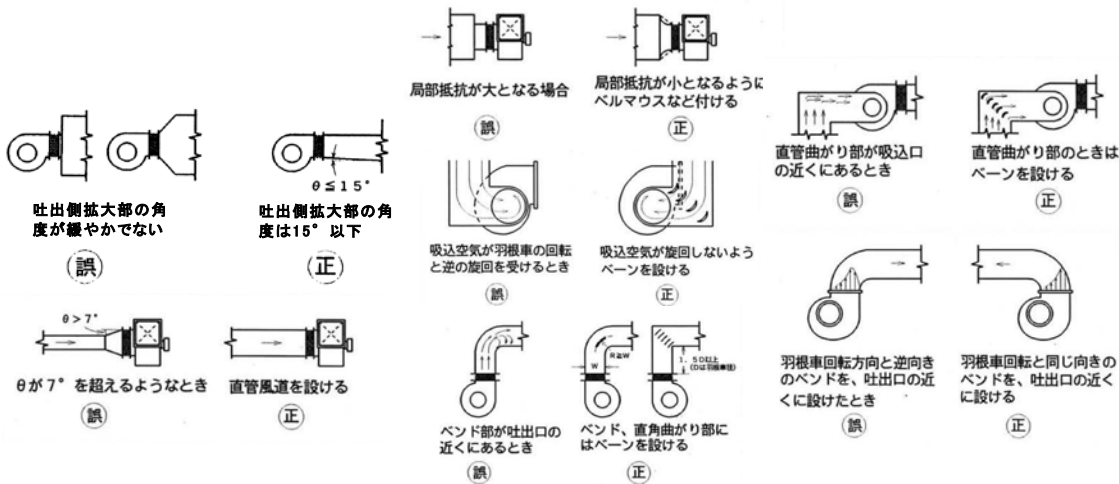
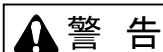


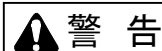
図 11 配管方法例

3.8 配線工事の注意事項



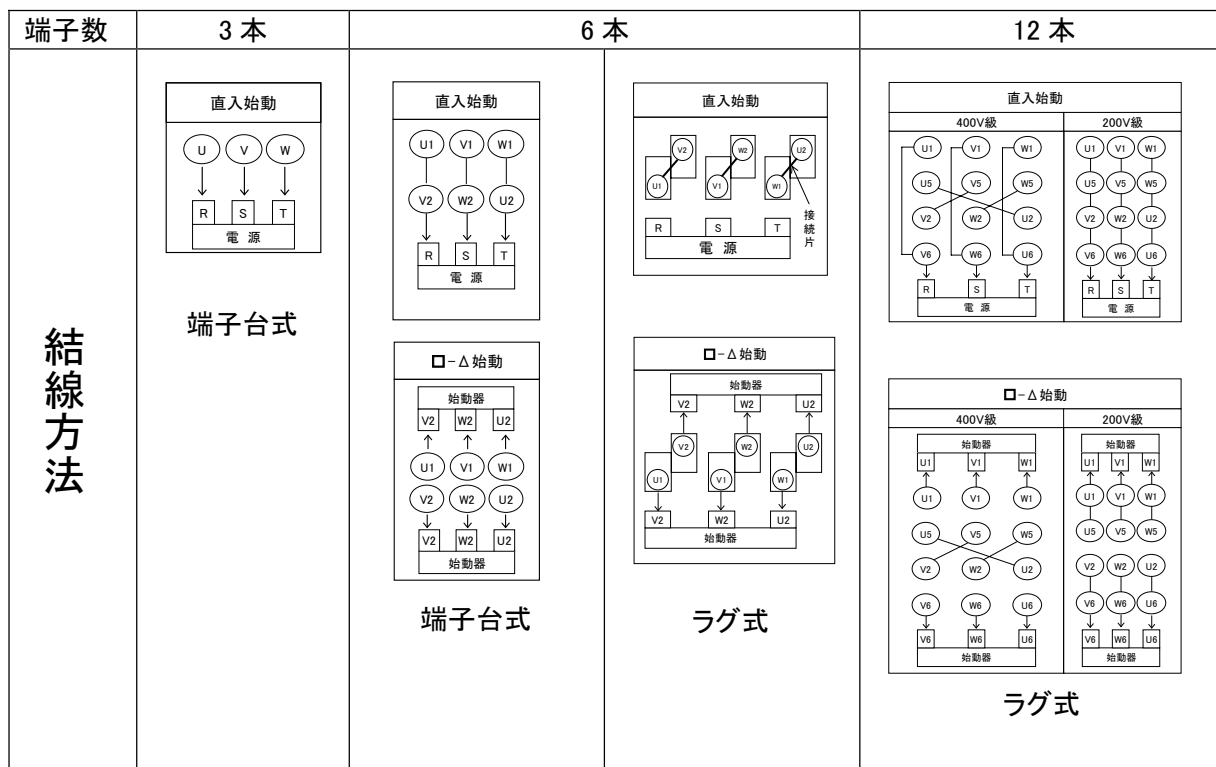
配線は、良質の配線機器を使い、電気設備技術基準および内線規定のほか排煙設備の技術基準に従って、安全かつ確実に行ってください。
配線工事は必ず、電気工事士などの有資格者が実施してください。
無資格者による不完全な配線工事は、法律で禁じられており、大変危険です。

- (1) 送風機の1次側に必ず、漏電遮断器と過負荷保護装置を設置してください。
過負荷保護装置としてサーマルリレーをご使用の場合は、送風機の始動特性により、始動時にトリップする恐れがありますので、ご注意ください。
※プレミアム効率(IE3)電動機は標準効率(IE1)電動機と比べ、起動電流が高くなる傾向にあります。漏電遮断機・過負荷保護装置の選定の際には、ご注意ください。
ご不明な場合は、当社営業所にお問合せください。
- (2) 感電防止のため、必ずアース線を取付けてください。
 - ・アース線は電動機の端子箱内のアース端子に接続してください。
 - ・アース線は、ガス管、水道管、避雷針、電話のアース線には接続しないでください。



不完全なアース工事は、法律で禁じられており、大変危険です。

- (3) 電動機の結線方法は、図12をご参照ください。
- (4) 電圧の変動は定格電圧の±10%以内、周波数は、定格値の+3~-5%以内におさえてください。
この範囲内であれば、送風機を運転することはできます。ただし、電圧±5%、周波数±2%を超えたままでの長時間の運転は避けてください。変動許容範囲内であっても、送風機特性、電動機特性、定格電圧、定格周波数における値とは異なる場合があります。
- (5) 送風機を運転する前に次の点を再度確認してください。
 - ① 配線が間違いないこと。
 - ② 確実にアースしてあること。
 - ③ 適切なヒューズ(遮断器)が入っていること。
 - ④ 電動機端子3本の内1本でも緩んだり外れたりしていないこと。端子2本だけ接続された状態で運転されると欠相運転となり、電動機が焼損する恐れがありますのでご注意ください。



※上記の結線方法での電動機回転方向は、電動機の軸端から見て反時計回転となります。
逆回転の場合は、電源配線の R と T を入れ替えてください。

図 12 電動機結線方法

4. 運転準備

4. 1 試運転前の確認事項


4. 1. 1 電気系統の確認

- (1) 配線が正しく行われているか確認してください。
- (2) 周波数の確認を行ってください。
仕様と異なる周波数で運転を行うと、性能低下、または電動機の焼損、及び羽根車、主軸の破損の原因になります。
- (3) 端子に緩みがないか、締付けを確認してください。
- (4) 確実にアースされているか確認してください。
- (5) 過負荷保護装置の設定値が、使用電動機の定格電流値に合っているか確認してください。
定格電流値は、電動機銘板に記載してあります。

4. 1. 2 送風機関係の確認

- (1) 送風機内部に水が溜っていないか、工具など異物の置き忘れがないかどうか確認してください。
- (2) 基礎ボルト、送風機本体、付属装置、配管の連結部など締め忘れた箇所はないか確認してください。
- (3) ダンパ、弁類が完全に開閉するか、その作動に異常がないか確認してください。
- (4) 芯出し、ベルトの張り具合を確認してください。

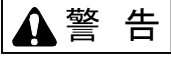
- (5) 手回しまたは、駆動機によって寸動運転して、内部にあたりが無く軽く回転するか確認してください。



警告

送風機の手回し確認をする場合は、必ず元電源を遮断してください。

- (6) 運転指揮者の指令に従って、どんな時でも直ちにスイッチを OFF できるように、あらかじめ運転員を配置しておいてください。



警告

異音などの不具合があるままで、送風機の運転をしないでください。必ず専門業者またはメーカー指定のサービス窓口まで連絡してください。

4. 1. 3 インバータ運転時の注意事項

- (1) インバータでご使用になる場合は、その旨ご提示の上、ご用命ください。
標準仕様の電動機では、インバータ運転できない場合があります。
- (2) 市販のインバータの初期設定は、送風機に適した設定となっております。
初期設定の状態でご使用になった場合、異常振動や送風機破損などが発生する場合があります。
下記をご参考頂き、運転前に必ずインバータの設定を行ってください。
インバータの設定を変えることにより異常が解消される場合があります。

<インバータ設定値(ご参考)>

- ①基底周波数 : 仕様周波数(銘板記載周波数)に設定
 ②最高周波数 : 仕様周波数(銘板記載周波数)に設定
 ③最高出力電圧 : 電動機の定格電圧に設定
 ④上限周波数 : 仕様周波数(銘板記載周波数)に設定
 ⑤下限周波数 : 25Hz から 30Hz これより低い周波数で運転すると、電動機が回らない、発熱する、インバータ出力が不安定になる場合があります。
 ⑥V/F 特性 : 2 乗低減トルクに設定
 ⑦加速・減速時間 : 30～40 秒に設定 これより短い時間で起動・停止すると、インバータがトリップする場合があります。
 ⑧キャリア周波数 : キャリア周波数は、メーカー毎に出荷時の設定が異なっております。
現在の設定で異常振動や異常音が発生した場合は、以下の表を参考にキャリア周波数の設定を変更すると解消される場合があります。

キャリア周波数	低い	—	高い
モータからの音(キーンという音)	大きい	—	小さい
インバータから発生するノイズ	小さい	—	大きい
サージ電圧の加わる回数	少ない	—	多い

- (3) インバータでご使用になる場合は、試運転時にご使用になる全周波数で異常がないことを確認してください。異常振動などが発生した状態で運転した場合、送風機破損などが発生する場合があります。
異常振動回避のため、送風機・電動機・送風機＋基礎など固有値の共振周波数をインバータの設定によりジャンプさせてください。

4.2 試運転

4.2.1 始動時の注意事項



警告

ベルトガードを装備しているものは、必ず取り付けて運転してください。

- (1) 電源スイッチを 1,2 回 ON・OFF して、異常音、振動など運転に異常の無いことを確認してください。
また、この時送風機の回転方向を確認してください。
逆回転の場合は、電源配線の 3 線内の 2 線を入れ替えてください。



警告

配線を変更する場合は、必ず元電源を遮断してください。

- (2) 電源を投入して、全速運転に達するまで注意深く見守ってください。
その間、異常音、異常振動、異常電流などの異常状態がないことを確認してください。
また、電動機の電流値が正常であるか確認してください。
- (3) 連続運転に入り、徐々にダンパを開いてください。
20～30 分間は各部の状態を調べるため小風量(軽負荷)で運転してください。
また、この時サージングの範囲での運転にならないように注意してください。
- (4) ダンパを徐々に開け、全負荷運転をしてください。
1～3 時間の間、この状態とし、送風機各部の温度、振動、音響の状態に注意してください。
また、電動機の電流値が正常であるか確認してください。
特に、高温の空気を取扱う場合に、常温空気では電流値が増加しますので注意してください。
軸受温度は、運転開始後約 1～2 時間は、少し高めになることがあります、異常がなければそれ以降は安定します。
- (5) 取扱気体温度が高い場合は、定常運転後熱膨張により芯狂いが生じることがありますので、運転開始後十分昇温した後、一旦停止し、芯出しチェックを行ってください。



警告

取扱気体が高温の場合、送風機本体やダクト等に触れないでください。火傷の恐れがあります。
また、可燃性のものを近くに置かないでください。

4. 2. 2 運転中の注意事項

- (1) 頻繁な始動停止は、送風機及び電動機を早く痛めるため避けてください。
試運転など短時間に始動停止を繰り返す必要がある場合には、
始動頻度はおよそ次の値を目安にしてください。

電動機出力	始動頻度
7.5kW 以下	1 時間に 6 回以下
11kW～22kW	1 時間に 4 回以下
30kW 以上	1 時間に 3 回以下



停電時には、必ず元電源を遮断してください。
通電時に送風機が急に始動することがあり、危険です。

4. 2. 3 停止時の注意事項

- (1) 運転を停止する時は、ダンパを徐々に閉じてから電源のスイッチを OFF にしてください。

5. 休止

5. 1 休止時の注意事項

送風機を長期間(1ヶ月以上)休止する際の注意事項について以下に示します。



長期間ご使用にならない場合は、必ず元電源を
遮断してください。

- (1) 長期間運転を休止する場合は、機械各部の錆びやすい箇所には、錆を生じないよう
適当な錆止め剤を塗布してください。また、グリースの補給・交換を行い新しいグリースが
軸受内に入っている状態にしてください。
- (2) 送風機本体、及び電動機に塵埃などが堆積しないようにしてください。
- (3) 接続ダクト内に塵埃の堆積、異物の進入が無いように吸込側入口、及び吐出側出口を
塞いでください。ダンパが設置されている場合は、ダンパを閉じてください。
- (4) 電動機その他の電気機器の防湿には十分注意してください。
- (5) Vベルトは、外して、高温多湿、及び塵埃の多いところを避けて保管してください。
- (6) 軸受には、ビニールなどをかぶせ、外気との接触や塵埃の進入を防止してください。
- (7) 長期停止後、運転する際には、各部の点検ならびに軸受へのグリース補給、
取替えを行ってから運転してください。
- (8) 月に1～2度、羽根車軸の手回しを行い、軸受の保護を行ってください。
- (9) 休止時には、関係者以外の人が近づかないように、囲いの設置、あるいは施錠等の処置を
してください。

6. 保守・点検

6.1 日常点検

- (1) 振動、音響、軸受温度、電流などについて点検してください。
平常と異なる場合は故障の前兆ですので早めに処置することが必要です。
そのため、運転日誌を付けられることをおすすめします。

注意

主軸、羽根車、Vプーリ、Vベルトが回転していますので、
衣服などが巻き込まれないように十分注意してください。

- (2) 軸受温度は、通常室温+40°C以下かつ70°C以下が許容範囲です。
- (3) 振動が大きい場合は、Vベルトの芯出し、
配管の無理、取付ボルト、基礎ボルト
の緩み、羽根車へのダストの付着、軸
受の損傷などが原因と考えられます
ので、運転を停止して点検してくだ
さい。振動の許容範囲はJIS B 8330の
可以内であれば、運転可能ですが、
良以内であることが望ましいです(図
13参照)。

ただし、防振装置付の場合は、基礎に
振動が伝達しない反面、送風機本体
の振動がやや大きくなります。

この場合は破線以内なら正常です。

- (4) 振動と同じく音響も運転状態を判定す
る重要な要素です。回転体が接触す
る金属音などのときは、ただちに運転
を停止してください。ケーシング内のゴ
ーとかザーという空気の連続音は正
常ですが、ザーザーとかウォンウォン
といった不連続音はサージングを起こ
している音です。ダンパの開度を変え
るなどの対策が必要です。

- (5) 軸受からは、正常でもある程度音が出ます。複雑な軸受音から異常音を判断するのは、
なかなか困難ですが、十分習熟して事故を未然に防いでください。

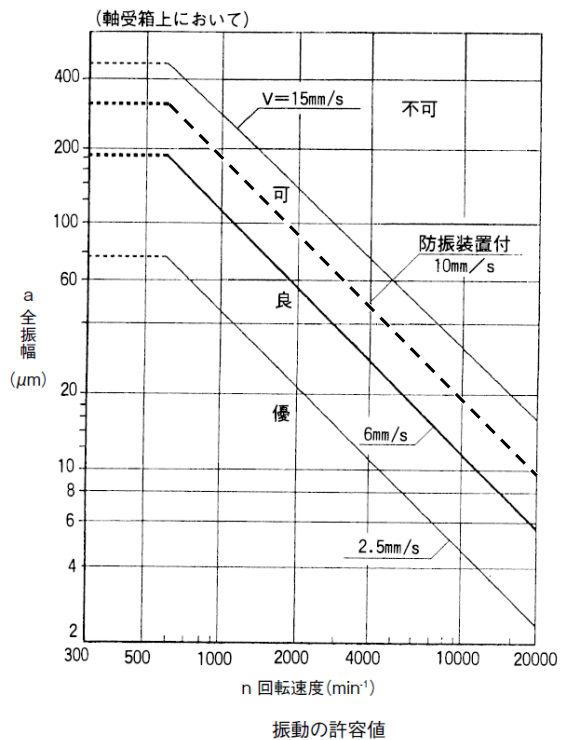


図13 振動許容範囲

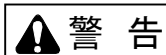
軸受の正常な音響

音響の種類	正常な音響
レース音	シーとかザーという感じで、急激な変化はありません。これは、ボールがレース面を転送する音です。
ころ落ち音	カタカタという音。径方向に荷重が掛かっていると(普通はこの場合が大部分)ボールは順次に荷重が掛かったり、遊んだりしていますが、その境目に来るたび毎音がします。低速回転のものに多く発生します。
リテーナ音	ボールの関係位置を保持しているものをリテーナといいます。リテーナは外輪とのわずかな隙間があつて回っていますが、これがときどき接触してコトコトと連続音がします。気になる音ですがなかなか消すことができません。低速回転のものに多く発生します。

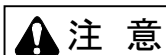
軸受の異常な音響

音響の種類	異常な音響
ごみ音	グリースの不注意な取扱いなどのため、軸受内にごみが混入することがあります。不規則にガリガリとか、ギリギリという音がそれです。 新しいグリースに詰め替えてください。
傷音	ボールに傷があると、ガリガリと不規則に断続した音がします。また内輪や外輪のレース面に傷があると、連続雑音となります。軽いものはグリースを補給してそのまま使っても差し支えありませんが、ひどくなったら取替えてください。
さび音	傷音と同じ現象です。音がひどくなったら軸受を取替えてください。
きしり音	不規則にきしるような音で、周期性がありません。ボールと軌道間、ボールとリテーナ間にすべりが起きたり、潤滑がうまくいかないときに起こります。 グリースを良質のものに入れ替えてください。

6.2 定期点検



送風機の点検の際には、必ず元電源を遮断してください。
自動運転などで送風機が急に始動することがあり非常に危険です。



排煙機は、法定点検の義務があります。(消防法告示第3号)
必ず有資格者により定期点検を行ってください。

建物の管理責者は、必ず定期的な点検・整備を実施してください。
点検内容は、下表の項目を実施してください。

点検・整備項目		点検期間	点検・整備方法
排煙送風機	定期運転の実施	1ヶ月ごと	毎月必ず10分間程度の試運転を実施してください。
	取付ボルトの増締め	半年ごと	各部取付ボルトの増締めを行って下さい。
	排煙ダクトの点検		排煙送風機のダクトとの接続状態を確認してください。
電動機	電動機結線の点検	半年ごと	電動機結線に緩みのないことを確認してください。
	電動機絶縁の点検	1年ごと	電動機の絶縁抵抗を確認してください。

注 記

芯出し、およびベルト張り調整を行うと、電動機取り付け脚付近の摺動部塗膜が剥離し、そこから錆が発生することがあります。
高湿な場所、もしくは屋外に設置される場合は発錆防止の為に、補修塗装を施してください。

定期点検項目

部品	点検内容	点検方法	判定基準(目安)
送風機全体	音、振動	聴覚、触覚	初期状態と比べ著しい騒音、振動の無いこと
ケーシング	外観(腐食、付着物、変形、漏れ等)	目視点検	著しいゴミの付着、著しい変形・傷・腐食などの無いこと
	音、振動	聴覚、触覚	異常音、異常振動が無いこと
羽根車	運転状態チェック	目視(手回し)点検	接触や異常音の無いこと
	外観(腐食、付着物、変形等)	目視点検	著しい腐食や変形、付着物の無いこと
主軸	外観(腐食、付着物、変形、嵌合部等)	目視点検	軸の変色、嵌合部に錆びの発生が無いこと
	止めナットの緩み	工具による	緩みの無いこと
軸受	グリース量	運転時間確認	本書に従い定期的に給油されていること
	運転状態(音)	聴覚	異常音の無いこと
	運転状態(振動)	振動計	図11振動許容値をご参照ください
	表面温度	表面温度計	周囲温度+40°Cを最大として70°C以下
	回転動作	触覚	手回しにて円滑に回転すること
	外観(腐食、付着物、磨耗等)	目視点検	著しい腐食や磨耗、変形の無いこと
	ネジの緩み	工具による	緩みの無いこと
Vベルト	張りチェック	テンションメータ	個々に算出のたわみ量、張り荷重または、メーカ指示値の範囲内であること
	Vベルトのばたつき	目視	著しいばたつきがないこと
	Vプーリアライメント	直定規、ピアノ線等を使用し目視	Vプーリの平行度、偏芯度が1/3° 以内であること
	外観、磨耗、傷	目視	著しいねじれ、傷、亀裂が無いこと
Vプーリ	外観、傷	目視	著しい傷、亀裂が無いこと
	溝磨耗	目視	新品のVベルトが溝底部に接触しないこと 特定の溝のみあるいは、左右の片減りが無いこと
	磨耗(主軸との嵌合部)	目視	著しい磨耗が無いこと
	止めネジの緩み	工具による	Vプーリ位置移動、緩みの無いこと
ベルトガード	外観	目視点検	著しい錆、変形の無いこと
電動機	絶縁	500Vメガ-嗅覚判定	絶縁抵抗は、電動機仕様を満たすこと ワニスの焦げる臭いの無いこと
	音	聴覚点検 聴診棒	著しい異常音の無いこと 平常値に対し騒音レベルの増大の無いこと
	振動	触覚 振動計	著しい振動の無いこと 平常時に対し振幅増大の無いこと
	温度	目視点検 表面温度計	塗装の変色の無いこと 異常な発熱の無いこと
	電流	電流測定	モータ銘板値を超えないこと
	臭気	嗅覚	焦げくさい臭いが無いこと
	回転動作	触覚	手回しにて円滑に回転すること
防振装置	外観	目視点検	亀裂等の著しい劣化の無いこと 位置ずれの無いこと

定期点検周期・部品交換目安

年間運転時間としては、10(時/日)×300(日/年)=3,000(時間/年)を目安としています。
また送風機の耐用年数は、使用条件・取付状況・メンテナンス状態等により大幅に変化致します。
異常があった場合は、使用を停止し部品交換・補修作業を行ってください。

部品名	取替周期(目安)	経過年数														
		1	2	3	4	5	6	7	8	9	10	11	12	13	14	15
送風機全体	15年	○	○	○	○	○	○	○	○	○	◆	○	○	○	○	
ケーシング	15年	○	○	○	○	○	○	○	○	○	◆	○	○	○	○	
羽根車	15年	○	○	○	○	○	○	○	○	○	◆	○	○	○	○	
主軸	10年	○	○	○	○	○	○	○	○	○	◆	○	○	○	○	
軸受	3年	○	○	▲	○	○	▲	○	○	▲	○	○	▲	○	○	
Vプーリ	5年	○	○	○	○	▲	○	○	○	○	▲	○	○	○	○	
Vベルト	1年	▲	▲	▲	▲	▲	▲	▲	▲	▲	▲	▲	▲	▲	▲	
ベルトガード	15年	○	○	○	○	○	○	○	○	○	◆	○	○	○	○	
電動機	10年	○	○	○	○	○	○	○	○	○	◆	○	○	○	○	
防振装置	15年	○	○	○	○	○	○	○	○	○	◆	○	○	○	○	
記号の説明	○:定期点検(清掃、調整も実施)、結果により部品交換、補修実施 ▲:消耗品の定期交換 ◆:機器の診断により、部品交換、または定期交換部品の取替え															

6. 2. 1 軸受のグリース補給と交換

- (1) ピローブロックを使用した送風機については、無給油にてご使用いただけますが、より長くご使用いただくために、定期点検時にグリースの補給をおすすめします。
- (2) グリースの補給期間と補給量を次表に示しますが、入れすぎないように注意してください。使用グリースは、シェル石油製アルバニアグリース No.3 です。150°C以上の気体を取扱う場合は、耐熱用ピローブロック(HR5)を使用していますので、グリースは、油研工業製スーパーループ No.3 です。異種グリースを補給しないでください。
- (3) 塵埃の多いところ、多少水分がかかる所での使用は避けるべきですが、やむを得ず使用される場合は、補給取替え期間を短めにしてください。
- (4) 補給は運転中にグリースニップルからグリースポンプで行ってください。

⚠ 注意

主軸、羽根車、V プーリ、V ベルトが回転していますので、衣服などが巻き込まれないように十分注意してください。

- (5) 送風機によっては、構造上グリースが補給できないものがあります。軸受寿命の期間ご使用いただいた後、新しい軸受と交換してください。

ピローブロックのグリース補給期間

環境	軸受温度(°C)	補給期間
きれい	50°C以下	1~12ヶ月
ごみが多い	70°C以下	1~4ヶ月
湿気が多い		1週間

ピローブロックのグリース補給量

軸受番号	補給量g	軸受番号	補給量g	軸受番号	補給量g
UCP204	1.2	UCP214	13.6	UCP314	31.5
UCP205	1.4	UCP216	18.8	UCP315	38
UCP206	2.2	UCP306	3.8	UCP316	41
UCP207	3.2	UCP307	5.7	UCP317	52
UCP208	3.9	UCP308	7.8	UCP318	62
UCP209	5	UCP309	9.4	UCP319	73
UCP210	5.4	UCP310	12.8	UCP320	92
UCP211	7.4	UCP311	16.4	UCP321	106
UCP212	10	UCP312	21	UCP322	133
UCP213	11.8	UCP313	26	UCP324	158

6. 2. 2 消耗品について

消耗部品の交換時期を下表に示しますので参考にしてください。

⚠ 警告

部品交換・修理等は、専門の業者またはメーカー指定のサービス窓口に依頼してください。
誤った作業をすると、故障や事故の原因となることがあります。

消耗部品	交換時の目安	おおよその交換時期
ピローブロック	異常音の発生	3年に1度
V ベルト	劣化、磨耗	1年に1度

V ベルトは、同じサイズでもバラつきがあります。
1 台分は、同じマッチドセットのものをご使用ください。
新しいものと古いものを組み合わせて使用しないでください。

7. 故障の原因と対策

7.1 故障の原因と対策

送風機の故障の現象が同じでも、原因や対策が異なることがあります。

また、故障の原因が2つ以上重なることもあります。

下表で原因や対策が分からない場合は、直ちに運転を中止し、専門の業者またはメーカー指定のサービス窓口にご連絡してください。

現象	原因	対策	参照ページ
軸受温度が高い	グリースの詰め過ぎ、不足 軸受の内輪と軸の嵌合不良 軸受の外輪と軸受ケースとの嵌合不良 グリースの劣化、水分の浸入 Vベルトの張り過ぎ	適正量にする 軸の取替え、電動機の取替え 軸受の取替え、電動機の取替え グリースの交換、軸受の取替え Vベルトの張り調整	p21 p21 p10
振動大	羽根車への異物付着、腐食、磨耗 羽根車ボスと軸との嵌合不良 Vプーリのアンバランス 軸の曲がり 回転体とケーシングの接触 基礎不良による共振 取付けボルトの締付不良 軸受損傷	羽根車の付着物の除去、バランス修正 羽根車または軸(電動機)の取替え Vプーリの交換またはバランス修正 軸の取替え、電動機の取替え ケーシングの再組立 基礎の補強 ボルト、ナットの増締め 軸受の取替え	
異常音	軸受の破損 異物の吸込み 回転体とケーシングの接触 Vベルトのスリップ、ベルトガードとの接触 電源電圧の低下	軸受の取替え ケーシング内部の点検 回転体とケーシング、吸込口の当り修正 Vベルトの張り調整、ガードの位置調整 電源調整	p10
性能低下	回転速度の低下、周波数の低下 電源電圧の低下 逆回転 羽根車への異物付着、腐食、磨耗 ダンパの開閉不良 ケーシング、ダクト内にダストの堆積 実抵抗の過大 ガス比重量の計算違い	電源調整 電源調整 電動機の配線変更 羽根車の掃除、修理または交換 ダンパの修理 掃除 ブースターファンの計画、Vプーリ交換 比重量の測定、ガス分析	p12
電動機過負荷	実抵抗の過小 回転速度過大(ベルト駆動) ガス比重量の計算違い 電源電圧の低下	ダンパにて調整 Vプーリの交換 回転速度減少 電源調整	p23

8. 特別付属品

8.1 ダンパ類

- (1) 別途提出の外形寸法図を参照し、送風機羽根車の回転方向に注意して所定の位置に（図 14 参照）取り付けてください。
- (2) 電動式、エアシリンダ式の場合は、各操作機の取扱説明書を良く読んでご使用ください。

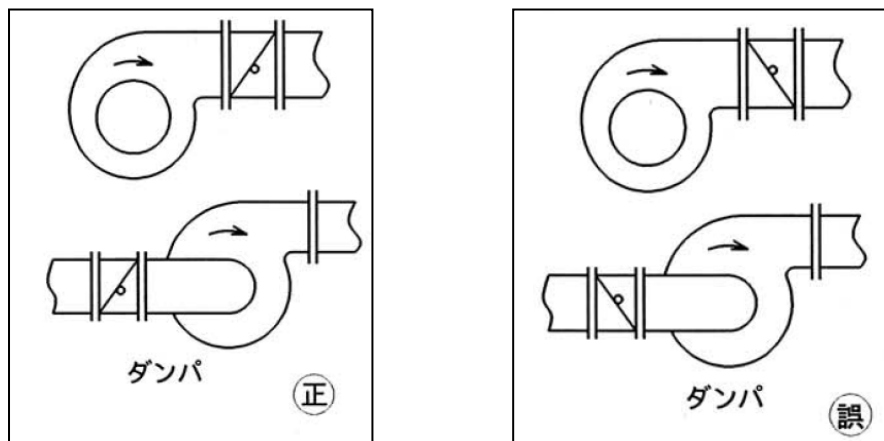


図 14 ダンパ取付方法

8.2 伸縮継手

面間寸法は、外形寸法図通りとし、無理に引張ったり圧縮したりしないように注意してください。また、伸縮継手で送風機とダクトの芯ずれ修正をしないでください。



テラル株式会社

www.teral.net

Table with columns for branch name, address, phone number, TEL, and FAX. Includes branches like 本 社, 東北支店, 北関東支店, 東京支店, 北陸支店, 中部支店, 大阪支店, 中国支店, 四国支店, 九州支店.

修理・サービスのご利用は最寄りの支店・営業所へご連絡ください。

テラルテクノサービス株式会社