

遠心送風機の吐出方向と回転方向

※ご注意 送風機のブリー側（直結・直動式の場合は電動機側）より見て、ご決定下さい。


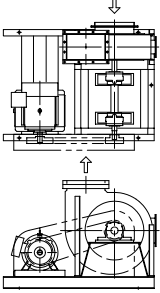
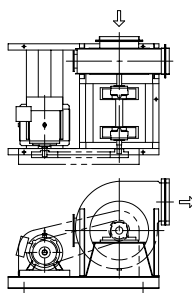
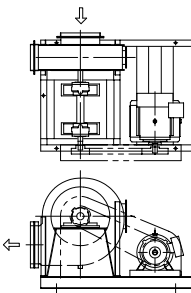

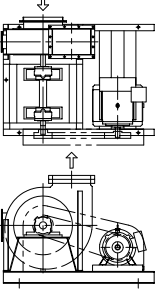
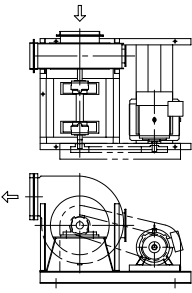
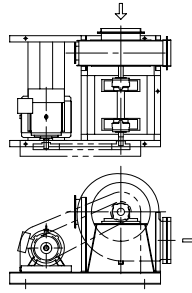
回転方向	吐出方向		
	上部垂直	上部水平	下部水平
<p>時計回転 (右回転)</p> <p>R </p>	 <p>TV-R</p>	 <p>TH-R</p>	 <p>BH-R</p>
<p>反時計回転 (左回転)</p> <p>L </p>	 <p>TV-L</p>	 <p>TH-L</p>	 <p>BH-L</p>

図1. 遠心送風機の吐出方向と回転方向

●用語の説明

1. 吐出方向

上部はトップ (TOP) のT、下部はボトム (BOTTOM) のB、垂直はパーティカル (VERTICAL) のV、水平はホリゾンタル (HORIZONTAL) のHです。

2. 回転方向

右回転はライト (RIGHT) のR、左回転はレフト (LEFT) のL

※これらの組合せて吐出方向および回転方向が決定されます。