

取扱・取付説明書

AP-CR-100D (専用コントローラ)

TERAL

テラル株式会社

本社 広島県福山市御幸町森脇 230

東京支社 東京都文京区後楽 2 丁目 3-27 テラル後楽ビル

www.teral.net

■ 使用条件

- 一般空気中であること。
- 周囲温度の範囲 $-10^{\circ}\text{C}\sim+40^{\circ}\text{C}$
- 相対湿度 90%まで使用可能
- 標高 1,000m以下
- 粉塵及び爆発性、腐食性ガスやミスト、凍結、結露がないこと。
- 設置は屋内で雨風や水などがかからない場所とすること。

■ お願い

- コントローラの設置は図1のように天地を守り、リード線は必ず地方向からでるようにしてください。
- 裏フタの天側にφ5の穴を設けていますので、柱などに釘やねじで吊るすことができます。
- 電気工事はファンの工事説明書をお読みいただき、かしめ・固定・絶縁・防水などの処理を行ってください。
- コントローラのボタンは軽く操作し、衝撃をあたえないでください。
- 絶縁抵抗測定は行わないでください。
- コントローラの表面が汚れた場合、中性洗剤を浸した布を固く絞ってふき取り、そのあと洗剤が残らないよう乾いた布でよくふき取ってください。また、溶剤を使用すると変質・変色する原因になります。
- お手入れをするときは必ずファンの元電源を切り切ってから行ってください。

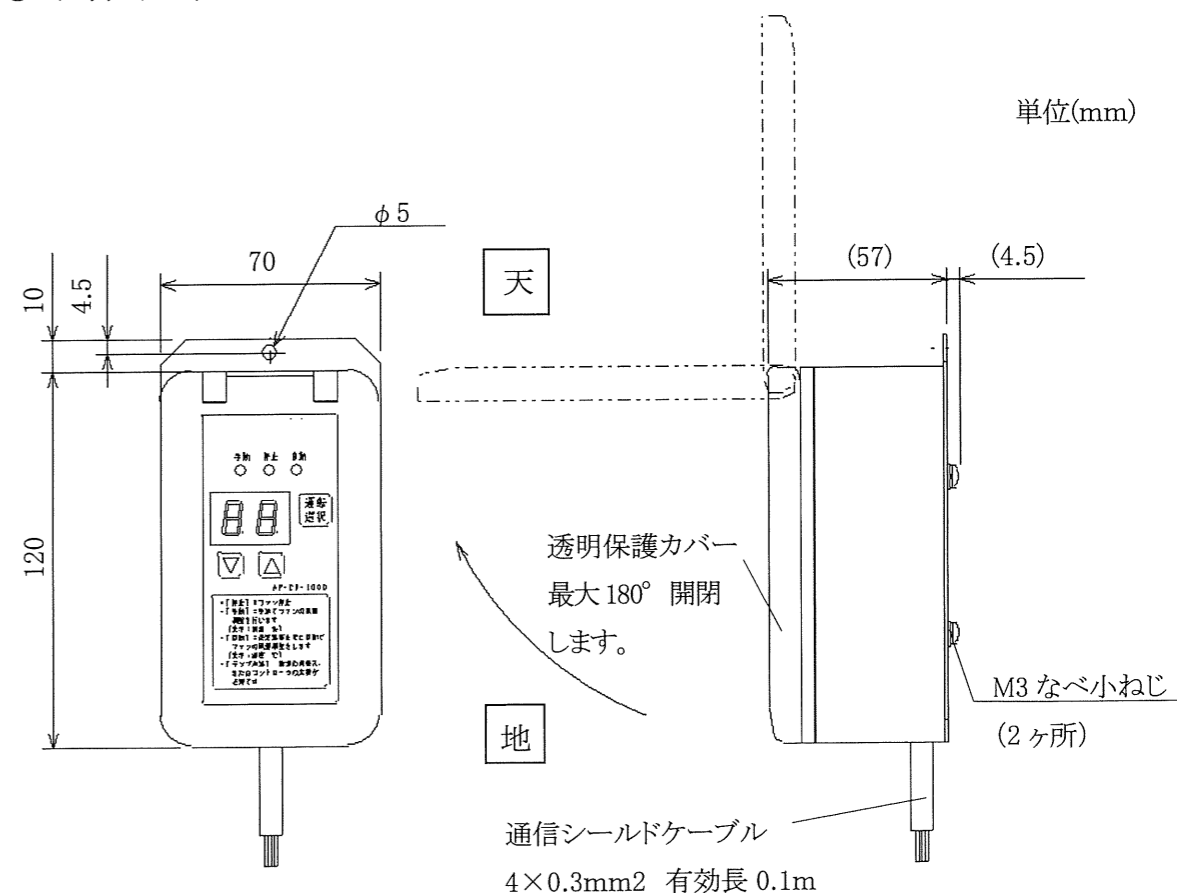






図1 コントローラ詳細図

安全上のご注意

ここに示した注意事項は、製品を安全に正しくお使いいただき、あなたや他の人々への危害や損害を未然に防止するためのものです。
 また注意事項は、危害や損害の大きさと切迫の程度を明示するために、誤った取扱いをすると生じることが想定される内容を、「警告」、「注意」の2つに区分しています。
 いずれも安全に関する重要な内容ですので、必ず守ってください。

	警告 誤った取扱いをすると、人が死亡または重傷を負う可能性が想定される内容を示します。
 禁止	爆発性のある粉じんやガスの発生する場所には取付けないでください。 爆発や火災の原因になります。 高温・高圧蒸気洗浄消毒機は使用しないでください。 感電の原因になります。 ケーブルは無理に曲げたり、引張ったり、はさみ込んだりしないでください。 感電の原因になります。
 取付注意	定格電圧、定格周波数以外は使用しないでください。 火災・感電の原因になります。
 水ぬれ禁止	雨水のあたる場所には取付けないでください。 ショートや感電の原因になります。
 水かけ禁止	水につけたり、水をかけたりしないでください。 ショートや感電の原因になります。
 分解禁止	絶対に改造はしないでください。 また修理技術者以外の方は、絶対に分解・修理をしないでください。 発火したり、異常動作してけがの原因になります。
 電源を切る	点検・お手入れや修理のときは必ず電源スイッチを切ってください。 また、ぬれた手で抜き差しをしないでください。 通電していると感電やけがの原因になります。

	注意 誤った取扱いをすると、人が障害を負ったり、物的損害の発生が想定される内容を示します。
 禁止	直接炎のあたるおそれのある場所には取付けないでください。 火災の原因になります。 浴室などの湿気の多い場所では絶対に使わないでください。 感電および故障の原因になります。 本体に異常な振動が発生した場合は使用しないでください。 本体・部品の落下によりけがの原因になります。 1日50回以上のひんぱんな起動・停止を伴う使用はしないでください。 部品が破損し落下によりけがの原因になります。 停電したときは、電源スイッチを切ってください。 けがの原因となります。
 取付注意	電気工事は必ずお買い上げの販売店もしくは専門業者にお任せください。 誤った電気工事は火災や感電の原因になります。 本体の取付け工事は十分強度のあるところを選んで確実にこなしてください。 落下によりけがの原因になります。 取付やお手入れの際は手袋を着用してください。 着用しないとけがの原因になります。
 取扱注意	長期間ご使用にならないときは、必ず電源を切ってください。 絶縁劣化による感電や漏電火災の原因になります。