

農畜産用換気扇 取扱・工事説明書

畜産用換気扇 **AP-100R-150** **AP-100R-160** **AP-100R-2**

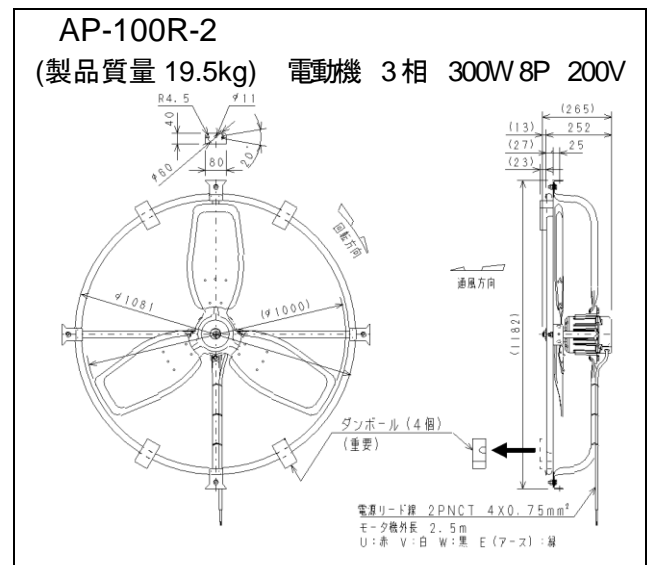
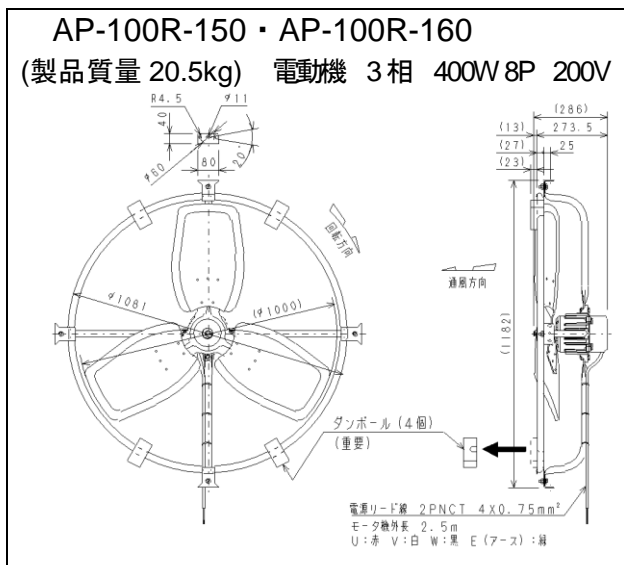
ご使用(据付)の前に、必ずこの取扱・工事説明書をお読みください。

この商品の寸法は図のようになります。

その他は同梱の次の取扱説明書・工事説明書をご覧ください。

農事用換気扇	畜産用換気扇	
AP-100-1R50	AP-100-150	AP-100-160
AP-100-1R60	AP-100-1G50	AP-100-1G60

- この換気扇は高所取付用です。高さ 1.8m 以下に取り付ける場合は、農事用換気扇をご使用ください。
- 製品 1 台につき、下記適応したモータブレーカを 1 個取り付けてください。
公称出力 300W モータの時 400W 用モータブレーカ (2.6A)
公称出力 400W モータの時 750W 用モータブレーカ (4A)
- 持ち運びと取付けのとき、羽根車にふれないでください。
羽根車にふれるとけがをしたり、羽根車が変形して振動が大きくなるおそれがあります。
- 梱包から製品を取り出す際、枠についているダンボール (4 個) が外れないように取り出してください。
※ダンボールは羽根を下向きに置いた場合に、モータの先端部や羽根が地面に当たらないようにするためのものです。
- 製品を設置する前に、枠についているダンボール (4 個) を取り外してください。(重要)
また、運転前に羽根車固定テープを取り外してください。
※ダンボールやテープが付いた状態で運転しますと、羽根車が損傷します。
- 製品を設置する際、吊り下げ金具には均等に力がかかるように設置してください。
吊り下げ金具に力が均等にかからないときや、斜めまたは横方向から荷重がかかると金具が破損することがあります。



換気扇寸法図

TERAL

テラル株式会社

本社 広島県福山市御幸町森脇 230

東京支社 東京都文京区後楽 2 丁目 3-27 テラル後楽ビル

www.teral.net